

ESSENTIELS 2018

Saisissez-les!



UN GLAÇON PLUS **TRANSPARENT**
QUE JAMAIS !

*Des prix givrés
sur notre gamme
professionnelle!*



**VENTE, INSTALLATION ET DÉPANNAGE
DE MATÉRIEL FRIGORIFIQUE & CUISSON**

ZA Rue des Renards – 76190 SAINTE MARIE DES CHAMPS

Tél. : 02.35.56.22.53 – Portable : 06.17.33.24.58 – Fax : 02.35.95.64.05

Mail : annesailard@l-s-froid.fr – Site : www.lsfroid.com

ESSENTIELS 2018

Sommaire

Nos prix hors taxes, photos, croquis, décorations et descriptifs sous réserve d'erreur d'impression.

FROID

PAGE 02

LAVERIE

PAGE 42

CUISSONS

PAGE 45

PETIT MATÉRIEL

PAGE 70

UNIVERS INOX

PAGE 78



MACHINES À GLAÇONS



FROID

NOUVEAU

UN GLAÇON PLUS TRANSPARENT QUE JAMAIS !



SYSTÈME À ASPERSION

- **GLAÇONS PLEINS**
- **NETTOYAGE FACILE DU CONDENSEUR**
- Système à aspersion
- Intérieur et extérieur en inox
- Gaz réfrigérant R290
- Refroidissement par air
- Alimentation : 240 V/50 Hz
- Thermostat mécanique de fin de cycle
- Interrupteur M/A en façade
- Pompe verticale
- Accès facile au condenseur
- 4 pieds réglables (10 mm)
- 28 glaçons par cycle



686€

ICM 20

- Production 24/H : 20 kg
- Réserve : 6 kg
- Puissance : 500 W
- Compresseur : Damper
- Poids : 36 kg
- Dimensions : 364 x 495 x 605 mm

794€

ICM 30

- Production 24/H : 30 kg
- Réserve : 6 kg
- Puissance : 580 W
- Compresseur : Embraco
- Poids : 38 kg
- Dimensions : 364 x 495 x 605 mm





ARMOIRES RÉFRIGÉRÉES

SÉRIE STAR GN 2/1

NOUVEAU

- GROUPE TROPICALISÉ
- SUR ROULETTES
- Dotation: 3 clayettes GN 2/1 par porte
- Intérieur et extérieur inox/ dos galvanisé
- Serrure
- Froid ventilé
- Interrupteur de porte pour l'éclairage et la ventilation
- Dégivrage automatique
- Angles intérieurs arrondis
- Joints de porte clipsés
- Thermostat digital
- Voltage: 230V/50Hz

ARMOIRES POSITIVES

- Gaz réfrigérant R134a
- Compresseurs: Embraco
- Température +2°C/+8°C



ARMOIRES NÉGATIVES

- Gaz réfrigérant R290
- Compresseurs: Danfoss
- Température -18°C/-22°C



AAF7P



AAF14P

ARMOIRE POSITIVE • 1 PORTE AAF7P

- Volume: 650 litres
- Puissance: 456 W
- Poids: 134 kg
- Dimensions: 740 x 830 x 2010 mm
- Capacité: Maximum 17 niveaux espacés de 70 mm

1093€

ARMOIRE POSITIVE • 2 PORTES AAF14P

- Volume: 1300 litres
- Puissance: 650 W
- Poids: 198 kg
- Dimensions: 1480 x 830 x 2010 mm
- Capacité: Maximum 17 niveaux espacés de 70 mm

1750€

ARMOIRE NÉGATIVE • 1 PORTE AAF7N

- Volume: 650 litres
- Puissance: 1000 W
- Poids: 138 kg
- Dimensions: 740 x 830 x 2010 mm
- Capacité: Maximum 17 niveaux espacés de 70 mm

1203€

ARMOIRE NÉGATIVE • 2 PORTES AAF14N

- Volume: 1300 litres
- Puissance: 1300 W
- Poids: 208 kg
- Dimensions: 1480 x 830 x 2010 mm
- Capacité: Maximum 17 niveaux espacés de 70 mm

1953€

FROID

LAVERIE

CUISSONS

PETIT MATÉRIEL

UNIVERS INOX

TABLES RÉFRIGÉRÉES



SÉRIE STAR 700 GN 1/1 • TABLES SANS DOSSERET • 2 - 3 - 4 PORTES

FROID



AA2PP



AA3PP



AA4PP

NOUVEAU

- GROUPE TROPICALISÉ
- SUR ROULETTES
- Thermostat digital
- Intérieur et extérieur inox/dos galvanisé
- Gaz réfrigérant R134a
- Dotation: 1 clayette GN 1/1 par porte
- Joints de portes clipsés
- Ressort de rappel de porte
- Angles arrondis
- Compresseurs: Embraco
- Voltage: 230V/50Hz
- Température +2°C/+8°C



969€

**TABLE POSITIVE
2 PORTES
AA2PP**

- Volume: 282 litres
- Puissance: 233 W
- Poids: 110 kg
- Dimensions: 1360 x 700 x 850 mm
- Capacité: 5 niveaux par porte espacés de 70 mm

1141€

**TABLE POSITIVE
3 PORTES
AA3PP**

- Volume: 417 litres
- Puissance: 275 W
- Poids: 140 kg
- Dimensions: 1795 x 700 x 850 mm
- Capacité: 5 niveaux par porte espacés de 70 mm

1359€

**TABLE POSITIVE
4 PORTES
AA4PP**

- Volume: 553 litres
- Puissance: 380 W
- Poids: 160 kg
- Dimensions: 2230 x 700 x 850 mm
- Capacité: 5 niveaux par porte espacés de 70 mm

LAVERIE

CUISONS

PETIT MATÉRIEL

UNIVERS INOX



TABLES RÉFRIGÉRÉES

SÉRIE STAR 700 GN 1/1 • TABLES AVEC DOSSERET • 2 - 3 - 4 PORTES

NOUVEAU

- GROUPE TROPICALISÉ
- SUR ROULETTES
- Thermostat digital
- Intérieur et extérieur inox/ dos galvanisé
- Gaz réfrigérant R134a
- Dotation : 1 clayette GN 1/1 par porte
- Joints de portes clipsés
- Ressort de rappel de porte
- Angles arrondis
- Compresseurs: Embraco
- Voltage: 230V/50Hz
- Température +2°C/+8°C



AA2PD



AA3PD



AA4PD



1016€

**TABLE POSITIVE
2 PORTES
AA2PD**

- Volume : 282 litres
- Puissance : 233 W
- Poids : 110 kg
- Dimensions : 1360 x 700 x 850 mm
- Capacité : 5 niveaux par porte espacés de 70 mm

1172€

**TABLE POSITIVE
3 PORTES
AA3PD**

- Volume : 417 litres
- Puissance : 275 W
- Poids : 140 kg
- Dimensions : 1795 x 700 x 850 mm
- Capacité : 5 niveaux par porte espacés de 70 mm

1438€

**TABLE POSITIVE
4 PORTES
AA4PD**

- Volume : 553 litres
- Puissance : 380 W
- Poids : 160 kg
- Dimensions : 2230 x 700 x 850 mm
- Capacité : 5 niveaux par porte espacés de 70 mm

TABLES RÉFRIGÉRÉES



SÉRIE STAR 600 · TABLES SANS DOSSERET · 2 - 3 - 4 PORTES

FROID

NOUVEAU



AAS2PP



- GROUPE TROPICALISÉ
- SUR ROULETTES
- Thermostat digital
- Intérieur et extérieur inox/ dos galvanisé
- Gaz réfrigérant R134a
- Dotation : 1 clayette 325x430mm par porte
- Joints de portes clipsés
- Ressort de rappel de porte
- Angles arrondis
- Compresseurs : Embraco
- Voltage : 230V/50Hz
- Température +2°C/+8°C



AAS3PP



AAS4PP

805€

**TABLE POSITIVE
2 PORTES
AAS2PP**

- Volume : 228 litres
- Puissance : 233 W
- Poids : 94 kg
- Dimensions : 1360 x 600 x 850 mm
- Capacité : 5 niveaux par porte espacés de 70 mm

953€

**TABLE POSITIVE
3 PORTES
AAS3PP**

- Volume : 339 litres
- Puissance : 275 W
- Poids : 111 kg
- Dimensions : 1795 x 600 x 850 mm
- Capacité : 5 niveaux par porte espacés de 70 mm

1141€

**TABLE POSITIVE
4 PORTES
AAS4PP**

- Volume : 449 litres
- Puissance : 380 W
- Poids : 136 kg
- Dimensions : 2230 x 600 x 850 mm
- Capacité : 5 niveaux par porte espacés de 70 mm

LAVERIE

CUISSONS

PETIT MATÉRIEL

UNIVERS INOX



ARMOIRES RÉFRIGÉRÉES PÂTISSIÈRES

NOUVEAU

• SUR ROULETTES

- Intérieur et extérieur inox/dos galvanisé
- Serrure
- Froid ventilé
- Interrupteur de porte pour l'éclairage et la ventilation
- Dégivrage automatique
- Angles intérieurs arrondis
- Joints de porte clipsés
- Thermostat digital
- Dotation : livrées avec 10 paires de supports espacées de 105 mm
- Voltage : 230V/50Hz

ARMOIRES POSITIVE

- Gaz réfrigérant R134a
- Compresseurs : Embraco
- Température +2°C/+8°C



ARMOIRES NÉGATIVE

- Gaz réfrigérant R290
- Compresseurs : Danfoss
- Température -18°C/-22°C



AA7PP



AA8PP

SÉRIE STAR PÂTISSIÈRES 600 X 400

ARMOIRE POSITIVE • 1 PORTE AA7PP

1156€

- Volume : 650 litres
- Puissance : 456 W
- Poids : 134 kg
- Dimensions : 740 x 840 x 2010 mm
- Capacité : Maximum 17 niveaux espacés de 70 mm

ARMOIRE NÉGATIVE • 1 PORTE AA7PN

1375€

- Volume : 650 litres
- Puissance : 1000 W
- Poids : 138 kg
- Dimensions : 740 x 840 x 2010 mm
- Capacité : Maximum 17 niveaux espacés de 70 mm

SÉRIE STAR PÂTISSIÈRES 600 X 800

ARMOIRES POSITIVE • 1 PORTE AA8PP

1313€

- Volume : 737 litres
- Puissance : 550 W
- Poids : 158 kg
- Dimensions : 740 x 990 x 2010 mm
- Capacité : Maximum 17 niveaux espacés de 70 mm

ARMOIRES NÉGATIVE • 1 PORTE AA8PN

1484€

- Volume : 737 litres
- Puissance : 1250 W
- Poids : 168 kg
- Dimensions : 740 x 990 x 2010 mm
- Capacité : Maximum 17 niveaux espacés de 70 mm

TABLES RÉFRIGÉRÉES PÂTISSIÈRES



SÉRIE STAR PÂTISSIÈRES 600 X 400 • 2 - 3 PORTES • PLAN DE TRAVAIL INOX

FROID

- SUR ROULETTES
- Thermostat digital
- Gaz réfrigérant R134a
- Intérieur et extérieur inox/dos galvanisé
- Dotation : 1 clayette par porte



- Joints de portes clipsés
- Ressort de rappel de porte
- Angles arrondis
- Voltage : 230V/50Hz
- Froid ventilé
- Température : +2°C/+8°C

NOUVEAU



1031€

**TABLE POSITIVE • 2 PORTES
AA28PP**

- Volume : 390 litres
- Puissance : 340 W
- Poids : 140 kg
- Dimensions : 1510 x 800 x 850 mm
- Capacité : 5 niveaux par porte espacés de 70 mm



1188€

**TABLE POSITIVE • 3 PORTES
AA38PP**

- Volume : 580 litres
- Puissance : 365 W
- Poids : 152 kg
- Dimensions : 2020 x 800 x 850 mm
- Capacité : 5 niveaux par porte espacés de 70 mm

LAVERIE

CUISONS

SÉRIE STAR PÂTISSIÈRES 600 X 400 • 2 - 3 PORTES • PLAN DE TRAVAIL EN GRANITS

- SUR ROULETTES
- Thermostat digital
- Gaz réfrigérant R134a
- Intérieur et extérieur inox/dos galvanisé
- Dotation : 1 clayette par porte



- Joints de portes clipsés
- Ressort de rappel de porte
- Angles arrondis
- Voltage : 230V/50Hz
- Froid ventilé
- Température : +2°C/+8°C

NOUVEAU



1111€

**TABLE POSITIVE • 2 PORTES
AA28PPDM2**

- Volume : 390 litres
- Puissance : 340 W
- Poids : 140 kg
- Dimensions : 1510 x 800 x 850 mm
- Capacité : 5 niveaux par porte espacés de 70 mm



1307€

**TABLE POSITIVE • 3 PORTES
AA38PPDM3**

- Volume : 580 litres
- Puissance : 365 W
- Poids : 152 kg
- Dimensions : 2020 x 800 x 850 mm
- Capacité : 5 niveaux par porte espacés de 70 mm

PETIT MATÉRIEL

UNIVERS INOX



MEUBLES DE PRÉPARATIONS

SÉRIE STAR • EXTÉRIEUR ET INTÉRIEUR INOX

NOUVEAU

• SUR ROULETTES

- Intérieur et extérieur en inox/ dos galvanisé
- Thermostat digital
- Joints de portes clipsés
- Plan de travail en inox
- Froid ventilé
- Gaz réfrigérant R134A
- Voltage 240 V/50 Hz
- Température +2°C/+8°C
- Dotation: 1 clayette par porte



LIVRÉS SANS BACS GN



AAS28PP

1078€

TABLE POSITIVE • 2 PORTES

AAS27PP

- Volume: 282 litres
- Puissance: 330 W
- Poids: 122 kg
- Dimensions: 1360 x 800 x 1085 mm
- Capacité: 6 bacs GN 1/3
- Capacité table: 5 niveaux par porte espacés de 70 mm



AAS38PP

1234€

TABLE POSITIVE • 3 PORTES

AAS37PP

- Volume: 417 litres
- Puissance: 370 W
- Poids: 130 kg
- Dimensions: 1795 x 800 x 1085 mm
- Capacité: 10 bacs GN 1/3
- Capacité table: 5 niveaux par porte espacés de 70 mm

1227€

TABLE POSITIVE • 2 PORTES

AAS28PP

- Volume: 390 litres
- Puissance: 330 W
- Poids: 138 kg
- Dimensions: 1510 x 800 x 1085 mm
- Capacité: 6 bacs GN 1/3
- Capacité table: 5 niveaux par porte espacés de 70 mm

1391€

TABLE POSITIVE • 3 PORTES

AAS38PP

- Volume: 580 litres
- Puissance: 370 W
- Poids: 180 kg
- Dimensions: 2020 x 800 x 1085 mm
- Capacité: 10 bacs GN 1/3
- Capacité table: 5 niveaux par porte espacés de 70 mm

SALADETTES



NOUVEAU

SÉRIE STAR · EXTÉRIEUR ET INTÉRIEUR INOX



AAPS200

- INTÉRIEUR ET EXTÉRIEUR EN INOX/ DOS GALVANISÉ
- ÉVAPORATEUR INJECTÉ
- Thermostat digital
- Pieds réglables
- Joints de portes clipsés
- Gaz réfrigérant R134A
- Voltage : 240 V/50 Hz
- Froid statique avec ventilateur
- Température ambiante : 32°C
- Température +2°C/+8°C
- Dotation : 1 clayette par porte



LIVRÉS SANS BACS GN



AAPS300



672€

SALADETTE · 2 PORTES AAPS200

- Volume : 240 litres
- Puissance : 70 W
- Poids : 180 kg
- Dimensions : 900 x 700 x 970 mm
- Capacité : 5 bacs GN 1/6
- Capacité table : 5 niveaux par porte espacés de 70 mm

969€

SALADETTE · 3 PORTES AAPS300

- Volume : 392 litres
- Puissance : 104 W
- Poids : 270 kg
- Dimensions : 1365 x 700 x 970 mm
- Capacité : 7 bacs GN 1/6
- Capacité table : 5 niveaux par porte espacés de 70 mm

FROID

LAVERIE

CUISSONS

PETIT MATÉRIEL

UNIVERS INOX



TABLES RÉFRIGÉRÉES

SÉRIE STAR • EXTÉRIEUR ET INTÉRIEUR INOX

NOUVEAU

• ÉVAPORATEUR DANS LA PAROI

- Intérieur et extérieur en inox/dos galvanisé
- Thermostat digital
- Pieds réglables
- Joints de portes clipsés
- Gaz réfrigérant R134A
- Voltage: 240 V/50 Hz
- Froid statique avec ventilateur
- Température ambiante: 32°C
- Température +2°C/+8°C
- Dotation: 1 clayette par porte



AAS901



AAS903T

TABLE POSITIVE • 2 PORTES AAS901

- Volume: 240 litres
- Puissance: 180 W
- Poids: 69 kg
- Dimensions: 900 x 700 x 850 mm
- Capacité table: 5 niveaux par porte espacés de 70 mm

563€

TABLE POSITIVE • 3 PORTES AAS903T

- Volume: 368 litres
- Puissance: 270 W
- Poids: 95 kg
- Dimensions: 1365 x 700 x 850 mm
- Capacité table: 5 niveaux par porte espacés de 70 mm

813€

SALADETTES



SÉRIE STAR • EXTÉRIEUR ET INTÉRIEUR INOX • STRUCTURE VITRÉE

NOUVEAU



AAS900V



AAS903V

• **ÉVAPORATEUR DANS LA PAROI**

- Intérieur et extérieur en inox/dos galvanisé
- Thermostat digital
- Pieds réglables
- Joints de portes clipsés
- Gaz réfrigérant R134A
- Voltage : 240 V/50 Hz
- Froid statique avec ventilateur
- Température ambiante : 32°C
- Température : +2°C/+8°C
- Dotation : 1 clayette par porte



LIVRÉS SANS BACS GN

SALADETTE • 2 PORTES
AAS900V

- Volume : 240 litres
- Puissance : 180 W
- Poids : 89 kg
- Dimensions : 900 x 700 x 850 mm
- Capacité : 2 bacs GN 1/1 et 3 bacs GN 1/6
- Capacité table : 5 niveaux par porte espacés de 70 mm

758€

SALADETTE • 3 PORTES
AAS903V

- Volume : 368 litres
- Puissance : 270 W
- Poids : 165 kg
- Dimensions : 1365 x 700 x 850 mm
- Capacité : 4 bacs GN 1/1
- Capacité table : 5 niveaux par porte espacés de 70 mm

894€



FROID

LAVERIE

CUISSONS

PETIT MATÉRIEL

UNIVERS INOX



SALADETTES

NOUVEAU

SÉRIE STAR · EXTÉRIEUR ET INTÉRIEUR INOX

· ÉVAPORATEUR DANS LA PAROI

- Intérieur et extérieur en inox / dos galvanisé
- Thermostat digital
- Pieds réglables
- Joints de portes clipsés
- Gaz réfrigérant R134A
- Voltage : 240 V/50 Hz
- Froid statique avec ventilateur
- Température ambiante : 32°C
- Température : +2°C/+8°C
- Dotation : 1 clayette par porte



LIVRÉS SANS BACS GN



AAS900



AAS903



547€

SALADETTE · 2 PORTES

AAS900

- Volume : 240 litres
- Puissance : 180 W
- Poids : 69 kg
- Dimensions : 900 x 700 x 876 mm
- Capacité : 2 bacs GN 1/1 et 3 bacs GN 1/6
- Capacité table : 5 niveaux par porte espacés de 70 mm

778€

SALADETTE · 3 PORTES

AAS903

- Volume : 368 litres
- Puissance : 270 W
- Poids : 115 kg
- Dimensions : 1365 x 700 x 876 mm
- Capacité : 4 bacs GN 1/1
- Capacité table : 5 niveaux par porte espacés de 70 mm

FROID

LAVERIE

CUISSONS

PETIT MATÉRIEL

UNIVERS INOX

MEUBLES PIZZAS RÉFRIGÉRÉS «ECO»



SÉRIE STAR · EXTÉRIEUR ET INTÉRIEUR INOX

FROID

NOUVEAU



AAPS903PZ

- PLAN DE TRAVAIL EN GRANITS
- Intérieur et extérieur en inox
- Gaz réfrigérant R134a
- Évaporateur noyé dans l'isolation insensible à la corrosion
- Thermostat digital
- Dotation : 1 clayette GN 1/1 par porte
- Joints de portes clipsés
- Voltage : 230 V/50 Hz
- Moteur en bas
- Température +2°C/+8°C



AAPS903PZ : Présentoir réfrigéré avec groupe séparé inclus

LIVRÉS SANS BACS GN



AAPS903



AAPS900

3 PORTES AAPS903PZ

- Volume : 368 litres
- Puissance : 390 W
- Poids : 270 kg
- Dimensions : 1400 x 700 x 1020 mm
- Capacité : 6 bacs GN 1/3
- Capacité table : 5 niveaux par porte espacés de 70 mm

1248€

3 PORTES AAPS903

- Volume : 402 litres
- Puissance : 270 W
- Poids : 166 kg
- Dimensions : 1365 x 700 x 1075 mm
- Capacité : 7 bacs GN 1/6
- Capacité table : 5 niveaux par porte espacés de 70 mm

828€

2 PORTES AAPS900

- Volume : 240 litres
- Puissance : 180 W
- Poids : 106 kg
- Dimensions : 900 x 700 x 1075 mm
- Capacité : 5 bacs GN 1/6
- Capacité table : 5 niveaux par porte espacés de 70 mm

547€

LAVERIE

CUISSONS

PETIT MATÉRIEL

UNIVERS INOX



MEUBLES PIZZAS RÉFRIGÉRÉS

NOUVEAU

AVEC VITRINE

- SUR ROULETTES
- Thermostat digital
- Gaz réfrigérant R134a
- Intérieur et extérieur inox/ dos galvanisé
- Dotation: 1 clayette par porte
- Joints de portes clipsés
- Ressort de rappel de porte
- Angles arrondis
- Froid ventilé pour la table
- Froid statique pour la vitrine
- Plan de travail en granits
- Compresseur: Embraco
- Voltage: 230V/50Hz
- Température: +2°C/+8°C



AA2PZ+TB: 7 tiroirs à pâtons

LIVRÉS SANS BACS GN



AA2PZ+TB



AA2PZ



AA3PZ

1953€

**TABLE POSITIVE
2 PORTES + TIROIRS À PÂTONS
AA2PZ+TB**

- Volume: 580 litres
- Puissance: 395 W
- Poids: 366 kg
- Dimensions: 2025 x 800 x 1435 mm
- Capacité: 9 bacs GN 1/3
- Capacité table: 5 niveaux par porte espacés de 70 mm

1547€

**TABLE POSITIVE
2 PORTES
AA2PZ**

- Volume: 390 litres
- Puissance: 340+170 W
- Poids: 250 kg
- Dimensions: 1510 x 800 x 1000 mm
- Capacité: 6 bacs GN 1/3 sur roulette
- Capacité table: 5 niveaux par porte espacés de 70 mm

1758€

**TABLE POSITIVE
3 PORTES
AA3PZ**

- Volume: 585 litres
- Puissance: 450+170 W
- Poids: 320 kg
- Dimensions: 2020 x 800 x 1000 mm
- Capacité: 9 bacs GN 1/3 sur roulette
- Capacité table: 5 niveaux par porte espacés de 70 mm

ARMOIRES RÉFRIGÉRÉES



CLASSE ÉNERGÉTIQUE A & B · 1 PORTE

NOUVEAU

- ISOLATION : 85 MM
- THERMOBRAKER ANTI-CONDENSATION SUR LE CADRE DE PORTE
- POIDS MAXIMAL PAR ÉTAGÈRE : 60 KILOS
- Thermostat digital
- Éclairage LED light
- Porte renforcée, ferme à clef
- Dotation : 3 clayettes
- Support clayette embouti
- Étagères embouties GN 2/1
- Dégivrage automatique
- Porte magnétique longue durée
- Porte réversible
- Pieds réglables
- Température ambiante : 38°C
- Voltage : 220V - 240 V - 50 Hz

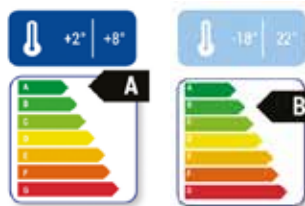
ARMOIRES POSITIVES

- Gaz réfrigérant R600a
- Classe d'efficacité énergétique : A
- Température +2°C/+8°C



ARMOIRES NÉGATIVES

- Gaz réfrigérant R290
- Classe d'efficacité énergétique : B
- Température -18°C/-22°C



1894€

ARMOIRE RÉFRIGÉRÉE POSITIVE CR7

- Volume : 443 litres
- Poids : 144 kg
- Dimensions : 705 x 900 x 2085 mm
- Capacité : 17 niveaux espacés de 55 mm



2149€

ARMOIRE RÉFRIGÉRÉE NÉGATIVE CN7

- Volume : 443 litres
- Poids : 154 kg
- Dimensions : 705 x 900 x 2085 mm
- Capacité : 17 niveaux espacés de 55 mm

FROID

LAVERIE

CUISSONS

PETIT MATÉRIEL

UNIVERS INOX



ARMOIRES RÉFRIGÉRÉES PORTES PLEINES

ARMOIRE POSITIVE OU NÉGATIVE • INTÉRIEUR ABS

NOUVEAU

- CUVE ABS À ANGLES ARRONDIS: FACILITÉ DE NETTOYAGE
- THERMOSTAT ÉLECTRONIQUE
- AFFICHAGE DIGITAL
- ECLAIRAGE INTÉRIEUR
- FERMETURE À CLEF
- Finition extérieure laquée blanche
- Intérieur: ABS thermoformé
- Dotation: 3 clayettes
- Livrées avec 2 roulettes montées à l'arrière
- Prévues pour température ambiante maximale de +32°C
- Alimentation: 230/1/T

ARMOIRES POSITIVES

• DÉGIVRAGE ET RÉÉVAPORATION AUTOMATIQUE

- Evaporateur type roll bond + ventilateur de brassage
- Gaz réfrigérant R600
- Température de fonctionnement +2°C/+8°C
- Isolation: 40 mm sans CFC



ARMOIRES NÉGATIVES

• GRILLES FIXES ÉVAPORATRICES

- Réfrigération statique
- Gaz réfrigérant R290
- Température de fonctionnement -10°C/-25°C
- Isolation: 60 mm sans CFC
- Dégivrage manuel



A20BPP



399€

ARMOIRE POSITIVE A20BPP

- Volume: 130 litres
- Puissance: 120 W
- Poids: 44 kg
- Dimensions: 600 x 585 x 855 mm

450€

ARMOIRE NÉGATIVE A20BNP

- Volume: 120 litres
- Puissance: 150 W
- Poids: 44 kg
- Dimensions: 600 x 585 x 855 mm

ARMOIRES RÉFRIGÉRÉES PORTES VITRÉES



LAQUÉES POSITIVES OU NÉGATIVES - 400 LITRES ET 600 LITRES GN 2/1

FROID

LAVERIE

CUISSONS

PETIT MATÉRIEL

UNIVERS INOX



A40BPV



A60BPV

- Finition extérieure laquée blanche Intérieur: ABS thermoformé
- Fermeture à clef d'origine
- Affichage digital
- Livrées avec 2 roulettes montées à l'arrière
- Prévues pour température ambiante maximale de +32°C
- Alimentation: 230/1/T

ARMOIRES POSITIVES

• DÉGIVRAGE ET RÉÉVAPORATION AUTOMATIQUES



- Evaporateur type roll bond + ventilateur
- Gaz réfrigérant R134A
- Température 0°C/+10°C
- Isolation: 45 mm (A40BPP et A40BPV) et 60 mm (A60BPP et A60BPV)

ARMOIRES NÉGATIVES

• 7 CLAYETTES FIXES ÉVAPORATRICES



- Réfrigération statique
- Gaz réfrigérant R404A
- Température de fonctionnement -10°C/-25°C
- Isolation: 60 mm

880€

ARMOIRE POSITIVE PORTES VITRÉES 400 LITRES A40BPV

- Volume: 350 litres
- Puissance: 185 W
- Poids: 69 kg
- Dimensions: 600 x 600 x 1850 mm
- Capacité: 19 niveaux espacés de 70 mm

1080€

ARMOIRE POSITIVE PORTES VITRÉES 600 LITRES A60BPV

- Volume: 570 litres
- Puissance: 185 W
- Poids: 90 kg
- Dimensions: 770 x 690 x 1890 mm
- Capacité: 19 niveaux espacés de 70 mm

1299€

ARMOIRE NÉGATIVE PORTES VITRÉES 400 LITRES A40BNV

- Volume: 440 litres
- Puissance: 358 W
- Poids: 73 kg
- Dimensions: 600 x 600 x 1850 mm

1399€

ARMOIRE NÉGATIVE PORTES VITRÉES 600 LITRES A60BNV

- Volume: 555 litres
- Puissance: 358 W
- Poids: 94 kg
- Dimensions: 770 x 690 x 1890 mm



ARMOIRES RÉFRIGÉRÉES PORTES PLEINES

LAQUÉES POSITIVES ET NÉGATIVES - 400 LITRES ET 600 LITRES GN 2/1

- Finition extérieure laquée blanche
- Intérieur: ABS thermoformé
- Fermeture à clef d'origine
- Affichage digital
- Livrées avec 2 roulettes montées à l'arrière
- Prévues pour température ambiante maximale de +32°C
- Alimentation: 230/1/T
- Pieds: hauteur 90 mm pour A60BPP et A60BPN

ARMOIRES POSITIVES

• EVAPORATEUR TYPE ROLL BOND + VENTILATEUR



- Gaz réfrigérant R600
- Température 0°C/+10°C
- Dégivrage et réévaporation automatiques
- Isolation: 45 mm
- Sans CFC

ARMOIRES NÉGATIVES

• 7 CLAYETTES FIXES ÉVAPORATRICES



- Réfrigération statique
- Gaz réfrigérant R290
- Température de fonctionnement -10°C/-25°C
- Isolation: 60 mm
- Sans CFC
- Dégivrage manuel



A60BPP



A40BPP

799€

ARMOIRE POSITIVE PORTES PLEINES 400 LITRES A40BPP

- Volume: 350 litres
- Puissance: 185 W
- Poids: 69 kg
- Dimensions: 600 x 600 x 1850 mm
- Capacité: 19 niveaux espacés de 70 mm

905€

ARMOIRE POSITIVE PORTES PLEINES 600 LITRES A60BPP

- Volume: 570 litres
- Puissance: 185 W
- Poids: 90 kg
- Dimensions: 770 x 690 x 1890 mm
- Capacité: 19 niveaux espacés de 70 mm

899€

ARMOIRE NÉGATIVE PORTES PLEINES 400 LITRES A40BNP

- Volume: 440 litres
- Puissance: 358 W
- Poids: 73 kg
- Dimensions: 600 x 600 x 1850 mm

1100€

ARMOIRE NÉGATIVE PORTES PLEINES 600 LITRES A60BNP

- Volume: 555 litres
- Puissance: 358 W
- Poids: 94 kg
- Dimensions: 770 x 690 x 1890 mm

FROID

LAVÉRIE

CUISSONS

PETIT MATÉRIEL

UNIVERS INOX

ARMOIRES RÉFRIGÉRÉES PORTES PLEINES



ARMOIRES RÉFRIGÉRÉES · INTÉRIEUR ABS · DOUBLE GN 2/1 OU 600X400

FROID

ARMOIRES POSITIVES

• ACCEPTENT DES CLAYETTES GN2/1 OU 600 X 400

- Température +1°C/+8°C
- Froid ventilé
- Porte réversible
- Livrées montées sur roulettes
- Finition extérieure skinplate blanc ou Inox
- Finition intérieure en polystyrol thermoformé
- Evaporateur ventilé (ventilateur tangential très silencieux)
- Gaz réfrigérant R600A
- Thermostat digital
- Dégivrage automatique
- Réévaporation automatique
- Dotation : 4 clayettes GN2/1 (650 x 530 mm) réglables en hauteur



ARMOIRES NÉGATIVES

• DOTATION: 6 CLAYETTES GN2/1 (650 X 530 MM) FIXES RÉFRIGÉRANTES

- Température -18°C/-22°C
- Froid statique
- Porte réversible
- Livrées montées sur roulettes
- Finition extérieure skinplate blanc ou Inox
- Finition intérieure en polystyrol thermoformé
- Gaz réfrigérant R290
- Thermostat digital
- Dégivrage manuel



N 500 P et 500 N : extérieur blanc - N 500 iP et iN : extérieur inox



N 500 P



N 500 IP



N 500 IN

1150€

ARMOIRE POSITIVE

N 500 P

- Volume : 520 litres
- Puissance : 330 W
- Poids : 92 kg
- Dimensions : 750 x 740 x 1897 mm

1258€

ARMOIRE POSITIVE

N 500 IP

- Volume : 520 litres
- Puissance : 330 W
- Poids : 92 kg
- Dimensions : 750 x 740 x 1897 mm

1281€

ARMOIRE NÉGATIVE

N 500 N

- Volume : 520 litres
- Puissance : 400 W
- Poids : 92 kg
- Dimensions : 750 x 740 x 1897 mm

1650€

ARMOIRE NÉGATIVE

N 500 IN

- Volume : 520 litres
- Puissance : 400 W
- Poids : 92 kg
- Dimensions : 750 x 740 x 1897 mm

LAVERIE

CUISSONS

PETIT MATÉRIEL

UNIVERS INOX



ARMOIRES RÉFRIGÉRÉES PORTES PLEINES

EXTÉRIEUR ET INTÉRIEUR INOX AISI 304 POSITIVES OU NÉGATIVES GN 2/1

• EXTÉRIEUR/INTÉRIEUR INOX AISI304

- Froid ventilé
- Groupe tropicalisé +43°C
- Positives ou négatives
- Épaisseur d'isolation 60 mm
- Évaporateur ventilé
- Éclairage intérieur
- Fermeture à clef
- Dégivrage automatique
- Évaporation automatique des condensats
- Thermostat électronique
- Porte à fermeture automatique

- Joints de porte magnétiques
- Angles intérieurs arrondis
- Pieds acier inox réglables en hauteur
- Dotation : 3 clayettes GN2/1 (650 x 530 mm) par porte
- Équipées d'un préfiltre sur le condenseur

ARMOIRES POSITIVES

- Gaz réfrigérant: R134A

ARMOIRES NÉGATIVES

- Gaz réfrigérant: R290



GN 700 C

1315€

ARMOIRE POSITIVE • 1 PORTE

GN 700 C

- Volume: 630 litres
- Puissance: 1/3 HP
- Poids: 134 kg
- Dimensions: 740 x 830 x 2010 mm
- Capacité: 23 niveaux espacés de 55 mm



GN 1400 C

1999€

ARMOIRE POSITIVE • 2 PORTES

GN 1400 C

- Volume: 1340 litres
- Puissance: 3/8 HP
- Poids: 198 kg
- Dimensions: 1480 x 830 x 2010 mm
- Capacité: 23 niveaux espacés de 55 mm

1815€

ARMOIRE NÉGATIVE • 1 PORTE

GN 700 CBT

- Volume: 630 litres
- Puissance: 7/8 HP
- Poids: 138 kg
- Dimensions: 740 x 830 x 2010 mm
- Capacité: 23 niveaux espacés de 55 mm

2650€

ARMOIRE NÉGATIVE • 2 PORTES

GN 1400 CBT

- Volume: 1340 litres
- Puissance: 1 HP
- Poids: 208 kg
- Dimensions: 1480 x 830 x 2010 mm
- Capacité: 23 niveaux espacés de 55 mm

FROID

LAVERIE

CUISSENS

PETIT MATÉRIEL

UNIVERS INOX

VITRINES RÉFRIGÉRÉES



POUR BACS GN 1/3 ET 1/2 DE 150 MM



- FROID STATIQUE
- THERMOSTAT DIGITAL
- Prévues pour bacs profondeur 150 mm (bacs non fournis)
- Groupe logé Température +2°C/+10°C
- Vitrage droit
- Construction inox
- Gaz réfrigérant R134A
- Dégivrage automatique
- Puissance: 1/6 HP



650€

CRX 120

- Poids: 25 kg
- Dimensions: 1200 x 325 x 225 mm
- Capacité: 3 bacs GN 1/3 + 1 bac GN 1/2

703€

CRX 150

- Poids: 29 kg
- Dimensions: 1500 x 325 x 225 mm
- Capacité: 5 bacs GN 1/3 + 1 bac GN 1/2

789€

CRX 200

- Poids: 34 kg
- Dimensions: 2000 x 325 x 225 mm
- Capacité: 9 bacs GN 1/3

CELLULES MIXTES 2/3 - 5 - 10 NIVEAUX

REFROIDISSEMENT ET CONGÉLATION RAPIDES

NOUVEAU

- **SONDE À COEUR DE SÉRIE**
- Cycle refroidissement: +90°C/+3°C en 90 mn
- Cycle congélation: +90°C/-18°C en 270 mn
- Chambre de refroidissement en acier AISI 304
- Dégivrage manuel
- Isolation épaisseur 70 mm sans CFC
- Espacement entre les grilles 70 mm
- Porte réversible (sauf RF 2/3)
- Gaz réfrigérant R452a
- Tension: 220-240 V (230 V - RF2/3)
- Alarme sonore - Messages d'erreur directement dans l'affichage
- Refroidissement ventilé
- Bac à condensat d'eau
- Arrêt de ventilation à l'ouverture de porte



2758€

RF 2/3

- Cap. GN2/3: 3 niveaux
- Refroidissement: +45°/+3° = 90 min./7kg
- Congélation: +45°/-18° = 240 min./5k
- Puissance: 218 W
- Poids: 60 kg
- Dimensions: 600 x 609 x 370 mm
- Pieds: à poser sur plan de travail



3108€

RF 5 FASTER

- Cap. GN1/1 et 600x400: 5 niveaux
- Refroidissement: +90°/+3° = 90 min./15kg
- Congélation: +90°/-18° = 270 min./10kg
- Puissance: 449 W
- Poids: 105 kg
- Dimensions: 760 x 700 x 850 mm
- Pieds: pieds ajustables



3810€

RF 10 FASTER

- Cap. GN1/1 et 600x400: 10 niveaux
- Refroidissement: +90°/+3° = 90 min./40kg
- Congélation: +90°/-18° = 270 min./28kg
- Puissance: 900W
- Poids: 140 kg
- Dimensions: 790 x 760 x 1630 mm
- Pieds: pieds ajustables

FROID

LAVERIE

CUISONS

PETIT MATÉRIEL

UNIVERS INOX



ARMOIRES RÉFRIGÉRÉES PORTES PLEINES

EXTÉRIEUR INOX ET INTÉRIEUR ALU POSITIVES OU NÉGATIVES GN2/1 600/1200 LITRES

- GROUPE TROPICALISÉ AMBIANCE +43°C
- Finition extérieure inox AiSi 430
- Finition intérieure Aluminium
- Epaisseur d'isolation 60 mm
- Fermeture à clef
- Porte réversible
- Dégivrage automatique
- Evaporation automatique des condensats
- Thermostat électronique
- Porte à fermeture automatique
- Joints de porte magnétiques facilement démontables

- Angles intérieurs arrondis
- Pieds acier inox réglables en hauteur
- Dotation d'origine : 3 clayettes plastifiées GN2/1 (650 x 530 mm) par porte
- Alimentation : 230/1/T

ARMOIRES POSITIVES

- Gaz réfrigérant : R600

ARMOIRES NÉGATIVES

- Gaz réfrigérant : R290



W60ALP

1062€

ARMOIRE POSITIVE • 1 PORTE W60ALP

- Volume : 537 litres
- Puissance : 3/4 HP
- Poids : 115 kg
- Dimensions : 680 x 845 x 2000 mm
- Capacité : 20 niveaux espacés de 55 mm



W120ALP

1675€

ARMOIRE POSITIVE • 2 PORTES W120ALP

- Volume : 1173 litres
- Puissance : 3/4 HP
- Poids : 205 kg
- Dimensions : 1340 x 845 x 2000 mm
- Capacité : 20 niveaux espacés de 55 mm

1156€

ARMOIRE NÉGATIVE • 1 PORTE W60ALN

- Volume : 537 litres
- Puissance : 3/4 HP
- Poids : 115 kg
- Dimensions : 680 x 845 x 2000 mm
- Capacité : 20 niveaux espacés de 55 mm

1885€

ARMOIRE NÉGATIVE • 2 PORTES W120ALN

- Volume : 1173 litres
- Puissance : 1 HP
- Poids : 205 kg
- Dimensions : 1340 x 845 x 2000 mm
- Capacité : 20 niveaux espacés de 55 mm

FROID

LAVERIE

CUISSONS

PETIT MATÉRIEL

UNIVERS INOX

TABLES RÉFRIGÉRÉES



SÉRIE 700 • 2 - 3 - 4 PORTES • EXTÉRIEUR INOX ET INTÉRIEUR ALUMINIUM

FROID

LAVERIE

CUISSONS

PETIT MATÉRIEL

UNIVERS INOX



TCP 2 P7 DAL



TCP 3 P7 AL

• DÉGIVRAGE AUTOMATIQUE ET RÉÉVAPORATION DES CONDENSATS



- Température -2°C/8°C
- Finition extérieure inox AiSi430
- Groupe logé tropicalisé monté sur glissières télescopiques
- Angles internes arrondis
- Évaporateur ventilé
- Régulation électronique et affichage digital
- Gaz réfrigérant : R600A
- Épaisseur d'isolation : 60 mm sans CFC
- Joints de portes magnétiques facilement démontables
- Portes à fermeture automatique
- Pieds réglables en hauteur (150/180 mm)
- Compresseur : 1/4 HP
- Alimentation 230/1/T
- Hauteur sans pied 710 mm
- Dotation : 1 clayette GN 1/1 et 1 jeu de glissières par porte (codes identiques aux tables prof 700 tout inox)

986€

TABLE SANS DOSSERET • 2 PORTES TCP 2 P7 AL

- Volume : 314 litres
- Puissance : 350 W
- Poids : 113 kg
- Dimensions : 1360 x 700 x 850 mm
- Capacité : 5 niveaux espacés de 55 mm

1170€

TABLE SANS DOSSERET • 3 PORTES TCP 3 P7 AL

- Volume : 465 litres
- Puissance : 350 W
- Poids : 152 kg
- Dimensions : 1795 x 700 x 850 mm
- Capacité : 5 niveaux espacés de 55 mm

1530€

TABLE SANS DOSSERET • 4 PORTES TCP 4 P7 AL

- Volume : 616 litres
- Puissance : 350 W
- Poids : 170 kg
- Dimensions : 2230 x 700 x 850 mm
- Capacité : 5 niveaux espacés de 55 mm

1042€

TABLE AVEC DOSSERET • 2 PORTES TCP 2 P7 DAL

- Volume : 314 litres
- Puissance : 750 W
- Poids : 113 kg
- Dimensions : 1360 x 700 x 850 mm
- Capacité : 5 niveaux espacés de 55 mm

1232€

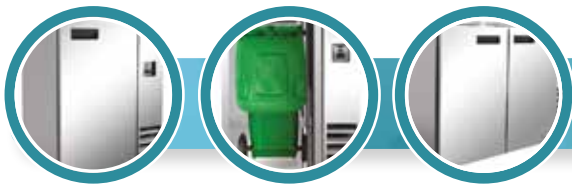
TABLE AVEC DOSSERET • 3 PORTES TCP 3 P7 DAL

- Volume : 465 litres
- Puissance : 750 W
- Poids : 152 kg
- Dimensions : 1795 x 700 x 850 mm
- Capacité : 5 niveaux espacés de 55 mm

1549€

TABLE AVEC DOSSERET • 4 PORTES TCP 4 P7 DAL

- Volume : 616 litres
- Puissance : 750 W
- Poids : 170 kg
- Dimensions : 2230 x 700 x 850 mm
- Capacité : 5 niveaux espacés de 55 mm



REFROIDISSEURS DE POUCELLE

NOUVEAU

produit disponible
à partir de JUILLET 2018

- Intérieur et extérieur en inox AISI 304
- Thermostat digital
- Température +2°C/+8°C
- Récupération des eaux de dégivrage
- Charnière de porte avec ressort
- Isolation de 40 mm
- Joint de porte facilement remplaçable sans outils
- WBC1-120 et WBC2-120 livrés montés
- WBC1-240 et WBC2-240 livrés en kit (facilement montable)
- Voltage: 230 V - 50 Hz

LIVRÉS SANS CONTAINERS.



WBC2-240



WBC1-120



WBC1-240

1 CONTAINER

WBC1-120

- Poids: 30 kg
- Dimensions: 832 x 740 x 970 mm
- Capacité: 1 container 120 litres

1800€

WBC1-240

- Poids: 32 kg
- Dimensions: 1090 x 920 x 1230 mm
- Capacité: 1 container 240 litres

2332€

2 CONTAINERS

WBC2-120

- Poids: 55 kg
- Dimensions: 1422 x 740 x 970 mm
- Capacité: 2 containers 120 litres

2150€

WBC2-240

- Poids: 57 kg
- Dimensions: 1810 x 920 x 1230 mm
- Capacité: 2 containers 240 litres

2882€

CAVES À VINS



NOUVEAU



- 2 FILTRES À CHARBON ANTI-ODEURS
- Porte vitrée double vitrage
- Tour de porte en inox
- Poignée verticale
- Double contrôle de température (+5°C/+10°C)
- Dégivrage automatique
- Froid ventilé
- Dotation : 5 clayettes pour CW310DT - 8 clayettes pour CW560DT
- Gaz réfrigérant R600A



CW360DT



CW510DT



730€

CW360DT

- Nombre de bouteilles : 38
- Puissance : 87 W
- Poids : 41 kg
- Dimensions : 493 x 587 x 840 mm

1571€

CW510DT

- Nombre de bouteilles : 174
- Puissance : 180 W
- Poids : 100 kg
- Dimensions : 598 x 685 x 1923 mm

FROID

LAVERIE

CUISSONS

PETIT MATÉRIEL

UNIVERS INOX



MINI BAR D'HOTEL

NOUVEAU

PORTES PLEINES ET VITRÉES

- **TRÈS SILENCIEUX**
- Réfrigération à absorption MH3 (Amoniac)
- Éclairage LED
- Porte réversible
- Serrure de porte
- Température +4°C/+12°C
- Dégivrage automatique
- Gaz amoniac
- Joints de portes clipsés
- Dotation : 2 clayettes
- Puissance : 65 W



RCG40A



MB40



MB40

PORTE PLEINE MB40

- Capacité : 34
- Puissance : 65 W
- Poids : 17 kg
- Dim. : 402 x 455 x 560 mm

245€

PORTE PLEINE MB50

- Capacité : 42
- Puissance : 65 W
- Poids : 17 kg
- Dim. : 402 x 450 x 670 mm

260€

PORTE VITRÉE RCG40A

- Capacité : 34
- Puissance : 65 W
- Poids : 18 kg
- Dim. : 402 x 455 x 560 mm

260€

PORTE VITRÉE RCG50A

- Capacité : 42
- Puissance : 65 W
- Poids : 29 kg
- Dim. : 402 x 450 x 670 mm

295€



• DÉGIVRAGE ET ÉVAPORATION AUTOMATIQUES

- Gaz réfrigérant R600A
- Arrière bars groupe logé (en bas)
- Température +2°C/+10°C
- Carrosserie skinplate
- Intérieur aluminium
- Fermeture à clef
- Évaporateur ventilé
- Éclairage intérieur
- Thermostat électronique
- Épaisseur d'isolation 32,5 mm
- Dotation 2 clayettes par porte



1 - 2 - 3 PORTES VITRÉES BATTANTES



466€

1 PORTE C1B

- Volume: 140 litres
- Puissance: 250 W
- Poids: 54 kg
- Dimensions: 602 x 535 x 930 mm



577€

2 PORTES C2B

- Volume: 223 litres
- Puissance: 250 W
- Poids: 75 kg
- Dimensions: 920 x 535 x 930 mm



737€

3 PORTES C3B

- Volume: 335 litres
- Puissance: 250 W
- Poids: 95 kg
- Dimensions: 1350 x 535 x 930 mm

1 - 2 - 3 PORTES VITRÉES COULISSANTES



485€

1 PORTE C1C

- Volume: 140 litres
- Puissance: 250 W
- Poids: 52 kg
- Dimensions: 602 x 535 x 930 mm



596€

2 PORTES C2C

- Volume: 223 litres
- Puissance: 250 W
- Poids: 72 kg
- Dimensions: 920 x 535 x 930 mm



782€

3 PORTES C3C

- Volume: 335 litres
- Puissance: 250 W
- Poids: 91 kg
- Dimensions: 1350 x 535 x 930 mm



2 PORTES PLEINES ET VITRÉES - GROUPES LOGÉS

- EXTÉRIEUR SKINPLATE NOIR
- INTÉRIEUR SKINPLATE BLANC
- ÉVAPORATEUR VENTILÉ PLACÉ ENTRE 2 PORTES (RÉPARTITION OPTIMALE DU FROID)



- Groupe compresseur incorporé logé à gauche
- Hauteur intérieure 74 cm
- Permet 4 niveaux de stockage (bouteilles debout)
- Thermostat digital
- Livré avec 2 clayettes par porte
- Accès facile et sans outil au condenseur pour nettoyage
- Gaz réfrigérant: R600A
- Froid ventilé
- Construction robuste sur pieds réglables (7 cm)
- Isolation polyuréthane injecté: 40 mm
- Éclairage
- Récupération des eaux de dégivrage et réévaporation automatique
- Hauteur sans les pieds: 82 cm
- Puissance frigorifique: 320 W



FGB 108



FGB 108 PV

PORTES PLEINES FGB 108

1355€

- Volume: 235 litres
- Puissance: 330 W
- Poids: 73 kg
- Dimensions: 1080 x 565 x 890 mm

PORTES PLEINES FGB 118

1369€

- Volume: 265 litres
- Puissance: 330 W
- Poids: 74 kg
- Dimensions: 1180 x 565 x 890 mm

PORTES PLEINES FGB 138

1536€

- Volume: 335 litres
- Puissance: 330 W
- Poids: 76 kg
- Dimensions: 1380 x 565 x 890 mm

PORTES VITRÉES FGB 108 PV

1641€

- Volume: 235 litres
- Puissance: 350 W
- Poids: 82 kg
- Dimensions: 1080 x 565 x 890 mm

PORTES VITRÉES FGB 118 PV

1664€

- Volume: 265 litres
- Puissance: 350 W
- Poids: 83 kg
- Dimensions: 1180 x 565 x 890 mm

PORTES VITRÉES FGB 138 PV

1771€

- Volume: 335 litres
- Puissance: 350 W
- Poids: 85 kg
- Dimensions: 1380 x 565 x 890 mm

ARRIÈRES-BARS



3 PORTES PLEINES ET VITRÉES - GROUPES LOGÉS

FROID



FGB 158

- EXTÉRIEUR SKINPLATE NOIR
- INTÉRIEUR SKINPLATE BLANC
- ÉVAPORATEUR VENTILÉ PLACÉ ENTRE 2 PORTES (RÉPARTITION OPTIMALE DU FROID)
- Groupe compresseur incorporé logé à gauche
- Hauteur intérieure 74 cm
- Permet 4 niveaux de stockage (bouteilles debout)
- Thermostat digital
- Livré avec 2 clayettes par porte
- Accès facile et sans outil au condenseur pour nettoyage
- Gaz réfrigérant : R600A
- Froid ventilé
- Construction robuste sur pieds réglables (7 cm)
- Isolation polyuréthane injecté : 40 mm
- Éclairage
- Récupération des eaux de dégivrage et réévaporation automatique
- Hauteur sans les pieds : 82 cm
- Puissance frigorifique : 400 W



LAVERIE



FGB 158 PV

CUISSONS

PETIT MATÉRIEL

PORTES PLEINES FGB 158

1601€

- Volume : 336 litres
- Puissance : 320 W
- Poids : 94 kg
- Dimensions : 1580 x 565 x 890 mm

PORTES PLEINES FGB 170

1637€

- Volume : 432 litres
- Puissance : 320 W
- Poids : 96 kg
- Dimensions : 1700 x 565 x 890 mm

PORTES PLEINES FGB 199

1697€

- Volume : 498 litres
- Puissance : 320 W
- Poids : 100 kg
- Dimensions : 1990 x 565 x 890 mm

PORTES VITRÉES FGB 158 PV

2025€

- Volume : 336 litres
- Puissance : 320 W
- Poids : 107 kg
- Dimensions : 1580 x 565 x 890 mm

PORTES VITRÉES FGB 170 PV

2044€

- Volume : 432 litres
- Puissance : 320 W
- Poids : 109 kg
- Dimensions : 1700 x 565 x 890 mm

PORTES VITRÉES FGB 199 PV

2203€

- Volume : 498 litres
- Puissance : 320 W
- Poids : 113 kg
- Dimensions : 1990 x 565 x 890 mm

UNIVERS INOX



4 PORTES PLEINES ET VITRÉES - GROUPES LOGÉS

- EXTÉRIEUR SKINPLATE NOIR
- INTÉRIEUR SKINPLATE BLANC
- ÉVAPORATEUR VENTILÉ PLACÉ ENTRE 2 PORTES (RÉPARTITION OPTIMALE DU FROID)
- Groupe compresseur incorporé logé à gauche
- Hauteur intérieure 74 cm
- Permet 4 niveaux de stockage (bouteilles debout)
- Thermostat digital
- Livré avec 2 clayettes par porte
- Accès facile et sans outil au condenseur pour nettoyage
- Gaz réfrigérant: R600A
- Froid ventilé
- Construction robuste sur pieds réglables (7 cm)
- Isolation polyuréthane injecté: 40 mm
- Éclairage
- Récupération des eaux de dégivrage et réévaporation automatique
- Hauteur sans les pieds: 82 cm



FGB 222



FGB 222 PV

PORTES PLEINES FGB 222

- Volume: 597 litres
- Puissance: 450 W
- Poids: 114 kg
- Dimensions: 2220 x 565 x 890 mm

1888€

PORTES PLEINES FGB 260

- Volume: 760 litres
- Puissance: 470 W
- Poids: 132 kg
- Dimensions: 2600 x 565 x 890 mm

2055€

PORTES VITRÉES FGB 222 PV

- Volume: 597 litres
- Puissance: 510 W
- Poids: 134 kg
- Dimensions: 2220 x 565 x 890 mm

2629€

PORTES VITRÉES FGB 260 PV

- Volume: 760 litres
- Puissance: 540 W
- Poids: 152 kg
- Dimensions: 2600 x 565 x 890 mm

2705€

OPTIONS ET ACCESSOIRES POUR ARRIÈRES-BARS



FROID

BLOCS TIROIRS ET CLAYETTES

Options tiroirs 2 tailles disponibles. A monter par vos soins. Montage facile.



Tiroirs pour FGB 108 - FGB 118 - FGB 158 - FGB 170 - FGB 222

TFGB 3

586€

- Tiroirs: 1/3 - 1/3 - 1/3
- Dim. int.: 280 x 410 x 190 mm
- Dim. façade: 260 x 440 mm

TFGB 2

492€

- Tiroirs: 1/2 - 1/2
- Dim. int.: 280 x 410 x 330 mm
- Dim. façade: 395 x 440 mm

TFGB 1

477€

- Tiroirs: 2/3 - 1/3
- Dim. int.: 280 x 410 x 460 mm
- Dim. façade: 530 x 440 mm

Tiroirs pour FGB 138 - FGB 199 - FGB 260

TFGB 33

609€

- Tiroirs: 1/3 - 1/3 - 1/3
- Dim. int.: 380 x 410 x 190 mm
- Dim. façade: 260 x 540 mm

TFGB 22

500€

- Tiroirs: 1/2 - 1/2
- Dim. int.: 380 x 410 x 330 mm
- Dim. façade: 395 x 540 mm

TFGB 11

492€

- Tiroirs: 2/3 - 1/3
- Dim. int.: 380 x 410 x 460 mm
- Dim. façade: 530 x 540 mm

OPTIONS • Clayettes

F 30/1 • 350 x 405 mm	F 31/1 • 400 x 405 mm	F 32/1 • 500 x 405 mm	F 30/2 • 405 x 405 mm	F 31/2 • 455 x 405 mm	F 32/2 • 550 x 405 mm
39€	42€	42€	47€	52€	55€

MODÈLES • Clayettes

FGB 108 • 4 x F30/1	FGB 118 • 4 x F31/1	FGB 138 • 4 x F32/1	FGB 158 • 2 x F30/1 + 4 x F30/2
FGB 170 • 2 x F31/1 + 4 x F31/2	FGB 199 • 2 x F32/1 + 4 x F32/2	FGB 222 • 8 x F31/2	FGB 260 • 8 x F32/2

LAVERIE

CUISSONS

PETIT MATÉRIEL

UNIVERS INOX



VITRINES BOULANGERIE/PÂTISSERIE

4 FACES VITRÉES, TRIPLE VITRAGE

NOUVEAU

- **PARFAITE RÉFRIGÉRATION GRÂCE À L'ÉVAPORATEUR PLACÉ EN PARTIE SUPÉRIEURE DE LA VITRINE**
- Panoramiques, équipées d'un éclairage LED blanc type boulangerie sur les 4 montants intérieurs, ces vitrines réfrigérées mettent en valeur vos gâteaux, tartes, cocktails, boissons fraîches !
- Système de réfrigération ventilée pour une température homogène (Classe T3 - test à 25°C - 70% d'humidité)



- Dégivrage automatique avec thermostat électronique
- Équipement : 5 plateaux en verre réglables
- Porte à fermeture magnétique
- Compresseur Tecumseh France
- Gaz réfrigérant R404A
- Montée sur 4 roues à double patins
- Température +2°C/+10°C



2525€

VITRINE FROID POSITIF VENTILÉ 4FA60P

- Volume : 250 litres
- Puissance : 0,43 kW - 230 volts
- Poids : 150 kg
- Dimensions : 600 x 630 x 1850 mm



3309€

VITRINE FROID POSITIF VENTILÉ 4FA80P

- Volume : 350 litres
- Puissance : 0,8 kW - 230 volts
- Poids : 160 kg
- Dimensions : 600 x 630 x 1850 mm

FROID

LAVERIE

CUISSONS

PETIT MATÉRIEL

UNIVERS INOX

VITRINES



FROID

VITRINES RÉFRIGÉRÉES



RTW-120L

- DOUBLE VITRAGE ANTI-CONDENSATION
- Éclairage LED
- 2 clayettes réglables
- Thermostat digital
- 2 portes coulissantes
- Puissance: 160 W
- Gaz réfrigérant R134a



647€

RTW-100L

- Volume: 100 litres
- Poids: 39 kg
- Dimensions: 682 x 450 x 675 mm

786€

RTW-120L

- Volume: 120 litres
- Poids: 64 kg
- Dimensions: 696 x 568 x 686 mm

930€

RTW-160L

- Volume: 160 litres
- Poids: 71 kg
- Dimensions: 874 x 568 x 686 mm

LAVERIE

CUISSONS

VITRINES CHAUDES



RTW-120L

- Température 30°C/90°C
- 3 clayettes réglables
- Thermostat mécanique
- Thermomètre
- Éclairage LED
- Portes coulissantes

598€

RTR-120L

- Volume: 120 litres
- Puissance: 1100 W
- Poids: 48 kg
- Dimensions: 678 x 568 x 670 mm

681€

RTR-160L

- Volume: 160 litres
- Puissance: 1500 W
- Poids: 56 kg
- Dimensions: 856 x 568 x 670 mm

PETIT MATÉRIEL

UNIVERS INOX



VITRINES RÉFRIGÉRÉES

VITRAGE BOMBÉ

• 4 NIVEAUX RÉFRIGÉRÉS

- Température +2°C/+8°C
- Groupe logé
- Réfrigération ventilée
- Décor de façade en tôle laquée blanche
- Livrées avec roulettes + pieds
- Plan d'exposition inox 304
- Verre trempé
- Vitre frontale bombée rabattable, équipée d'une résistance pyrolytique
- Double vitrage sur vitres latérales
- Éclairage de l'exposition par néons
- 3 étagères en verre
- Portes arrière coulissantes avec système de rappel automatique
- Gaz réfrigérant R404A
- Ambiance de fonctionnement: +30°C et 60% d'humidité
- Alimentation 230/1/T



3315€

OASI 12

- Puissance: 704 W
- Poids: 230 kg
- Dimensions: 1200 x 740 x 1303 mm

VITRAGE DROIT



• 4 NIVEAUX RÉFRIGÉRÉS

- Température +2°C/+8°C
- Groupe logé
- Réfrigération ventilée
- Décor de façade en tôle laquée blanche avec éclairage LEDS
- Vitrines livrées d'origine avec roulettes et pieds
- Plan d'exposition inox 304
- Verre trempé
- Vitre frontale fixe
- Vitres frontales et supérieures équipées d'une résistance pyrolytique
- Double vitrage sur vitres latérales
- Éclairage de l'exposition par LEDS

- 3 étagères en verre (2 étagères prof. 362 mm et 1 étagère prof. 412 mm), livrées en 2 parties (EDEN 10) ou 3 parties (EDEN 15)
- Portes arrière coulissantes avec système de rappel automatique
- Gaz réfrigérant R404A
- Ambiance de fonctionnement: +30°C et 60% d'humidité
- Alimentation 230/1/T
- Vitrage pyrolythique anti-condensation



3293€

EDEN 12

- Puissance: 796 W
- Poids: 230 kg
- Dimensions: 1200 x 740 x 1303 mm

FROID

LAVERIE

CUISSENS

PETIT MATÉRIEL

UNIVERS INOX

COMPTOIRS D'EXPOSITION




FROID

VITRAGE DROIT

IDÉAL POUR TRAITEURS, SNACKS & FRITERIES

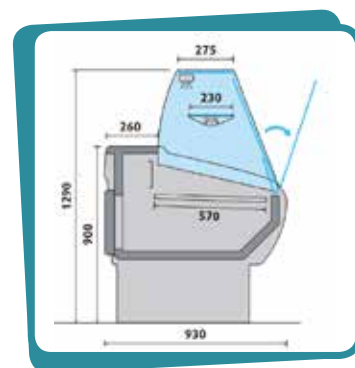
- PLAN D'EXPOSITION EN INOX
- Température + 3°C/+ 6°C
- Thermostat électronique
- Dégivrage automatique
- Vitres rabattables
- Réfrigération statique ou ventilée



- Réserve réfrigérée
- Tablette de service en marbre
- Une étagère intermédiaire
- 230 V mono
- Gaz réfrigérant R452A
- Couleur standard : Gris 



BE 200



2400€

FROID STATIQUE BE 150

- Surface: 1,09 m²
- Portes: 2
- Puissance frigorifique: 350 W
- Poids: 145 kg
- Dimensions: 1500 x 931 x 1290 mm

2832€

FROID STATIQUE BE 200

- Surface: 1,47 m²
- Portes: 2
- Puissance frigorifique: 485 W
- Poids: 170 kg
- Dimensions: 2000 x 931 x 1290 mm

2620€

FROID VENTILÉ BE 150 V

- Surface: 1,09 m²
- Portes: 2
- Puissance frigorifique: 350 W
- Poids: 145 kg
- Dimensions: 1500 x 931 x 1290 mm

3126€

FROID VENTILÉ BE 200 V

- Surface: 1,47 m²
- Portes: 2
- Puissance frigorifique: 485 W
- Poids: 170 kg
- Dimensions: 2000 x 931 x 1290 mm

LAVERIE

CUISSONS

PETIT MATÉRIEL

UNIVERS INOX




COMPTOIRS D'EXPOSITION

VITRAGE BOMBÉ

IDÉAL POUR TRAITEURS, SNACKS & FRITERIES

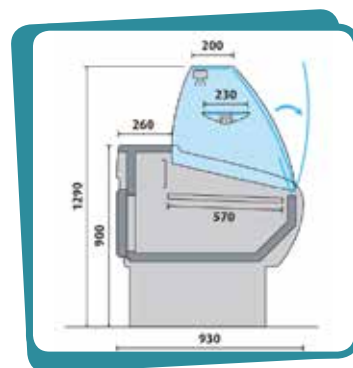
- PLAN D'EXPOSITION EN INOX DE 570 MM
- Température +3°C/+6°C
- Réfrigération statique
- Eclairage intérieur
- Thermostat électronique
- Dégivrage automatique
- Vitrage bombé



- Réserve réfrigérée
- Tablette de service en marbre
- Une étagère intermédiaire
- Gaz réfrigérant R452A
- Fermeture arrière en option
- Avec éclairage
- Couleur standard : Gris 



BE 200 B



2375€

FROID STATIQUE BE 150 B

- Surface: 1,09 m²
- Portes: 2
- Puissance frigorifique: 350 W
- Poids: 145 kg
- Dimensions: 1500 x 931 x 1290 mm

2871€

FROID STATIQUE BE 200 B

- Surface: 1,47 m²
- Portes: 2
- Puissance frigorifique: 485 W
- Poids: 170 kg
- Dimensions: 2000 x 931 x 1290 mm

2649€

FROID VENTILÉ BE 150 VB

- Surface: 1,09 m²
- Portes: 2
- Puissance frigorifique: 350 W
- Poids: 145 kg
- Dimensions: 1500 x 931 x 1290 mm

3165€

FROID VENTILÉ BE 200 VB

- Surface: 1,47 m²
- Portes: 2
- Puissance frigorifique: 485 W
- Poids: 170 kg
- Dimensions: 2000 x 931 x 1290 mm

FROID

LAVERIE

CUISSENS

PETIT MATÉRIEL

UNIVERS INOX

COMPTOIRS D'EXPOSITION



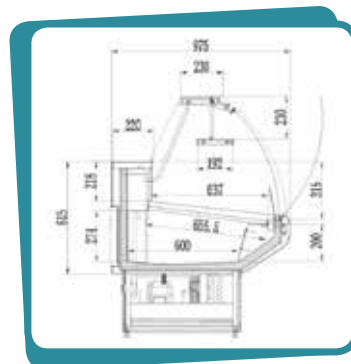
FROID

VITRES BOMBÉES RABATTABLES



VSA 1500

- EXCELLENT RAPPORT QUALITÉ PRIX
- EQUIPÉES D'UNE RÉSISTANCE ANTI-CONDENSATION + VITRE ANTI-CONDENSATION
- Groupe logé
- Gaz réfrigérant R134A
- Froid semi ventilé
- Température: +3°C à +10°C
- Exposition en acier inox
- Réserve réfrigérée
- 1 étagère intermédiaire
- Tablette arrière en granits
- Décor en tôle peinte laquée grise
- Joues en ABS gris
- Châssis acier zingué
- Fermeture arrière en plexiglas
- Dégivrage automatique
- Éclairage de l'exposition
- Thermostat électronique
- Ambiance de fonctionnement: 25°C et 60% d'humidité
- Accessoire panneaux de déco coloris rouge, blanc ou noir



VSA 1500

- Puissance: 450 W
- Poids: 145 kg
- Dimensions: 1580 x 975 x 1280 mm

1680€

VSA 1800

- Puissance: 750 W
- Poids: 165 kg
- Dimensions: 1880 x 975 x 1280 mm

1826€

LAVERIE

CUISSONS

PETIT MATÉRIEL

UNIVERS INOX



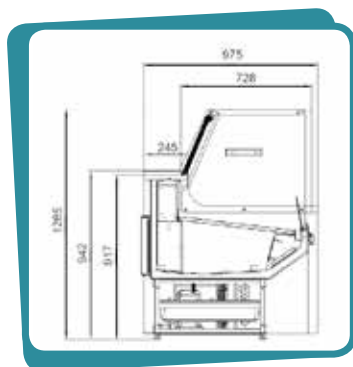
COMPTOIRS D'EXPOSITION

VITRES DROITES RABATTABLES

- EXCELLENT RAPPORT QUALITÉ PRIX
- EQUIPÉES D'UNE RÉSISTANCE ANTI-CONDENSATION + VITRE ANTI-CONDENSATION
- Groupe logé
- Gaz réfrigérant R134A
- Froid ventilé
- Température: +3°C à +10°C
- Exposition en acier inox
- Réserve réfrigérée
- 1 étagère intermédiaire
- Tablette arrière en granits
- Décor en tôle peinte laquée grise
- Joues en ABS gris
- Châssis acier zingué
- Fermeture arrière en plexiglas
- Dégivrage automatique
- Éclairage de l'exposition
- Thermostat électronique
- Ambiance de fonctionnement: 25°C et 60% d'humidité
- Accessoire panneaux de déco coloris rouge, blanc ou noir
- Puissance: 230 V - 50 Hz



VSA 1500 D



1687€

VSA 1200 D

- Poids: 130 kg
- Dimensions: 1280 x 975 x 1285 mm

1847€

VSA 1500 D

- Poids: 145 kg
- Dimensions: 1580 x 975 x 1285 mm

2006€

VSA 1800 D

- Poids: 165 kg
- Dimensions: 1880 x 975 x 1285 mm

2106€

VSA 2400 D

- Poids: 195 kg
- Dimensions: 2480 x 975 x 1285 mm

FROID

LAVERIE

CUISSONS

PETIT MATÉRIEL

UNIVERS INOX

MEUBLES MURAUX



FROID

SÉRIE DELTA

LAVERIE

CUISSONS

PETIT MATÉRIEL

UNIVERS INOX



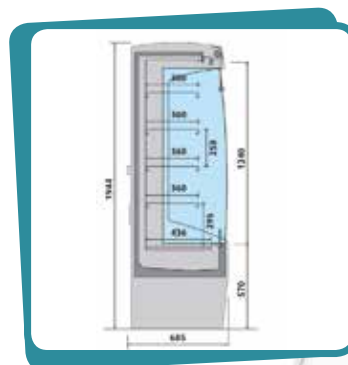
DEL 150

- FAIBLE ENCOMBREMENT
- RÉFRIGÉRATION VENTILÉE
- Profondeur 655 mm
- Vitrines réfrigérées murales positives
- Température +2°C/+4°C
- Thermostat digital
- Gaz réfrigérant R404A
- Livrées d'origine avec un rideau de nuit
- Dotation : 4 étagères (3 étagères profondeur 360 mm et 1 étagère profondeur 436 mm)



- Couleur standard
- Options couleurs

PRODUITS LAITIERS ET CHARCUTERIE.



3619€

DEL 150

- Surface : 1,86 m²
- Puissance : 1270 W
- Poids : 300 kg
- Dimensions : 1530 x 655 x 1934 mm

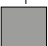
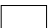




4184€

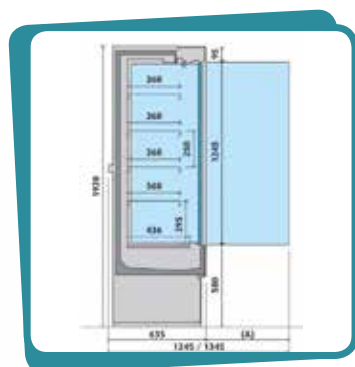
DEL 200

- Surface : 2,40 m²
- Puissance : 1370 W
- Poids : 342 kg
- Dimensions : 1955 x 655 x 1934 mm

SÉRIE PSI II P

• 2 PORTES BATTANTES EN VERRE

- Réfrigération ventilée avec groupe logé
- Gaz réfrigérant R404A
- Évaporation automatique de l'eau de dégivrage
- Régulateur électronique facile à utiliser
- Éclairage LED dans la partie supérieure
- Décoration et intérieur en tôle peinte ou en acier inoxydable
- Joues latérales panoramiques avec double vitrage
- Profil porte prix transparent en PVC
- Couleur standard 
- Options couleurs     



4142€

PSI II P 1510

- Surface: 1,14 m²
- Puissance: 1915 W
- Poids: 245 kg
- Dimensions: 1505 x 635 x 1920 mm

LAVE-VERRES ET LAVE-VAISSELLE



NOUVEAU

PANIER CARRÉS 35X35 • 40X40 • 50X50



LVSH50

- Lave-verres et Lave-vaisselles en inox AISI 304
- Cuve inclinée avec supports paniers vissés
- Bras de lavage et de rinçage inférieure en polypropylène
- Doseur de produit de rinçage
- Thermostat de cuve et de boiler
- 230 V - 50 Hz
- Avec ou sans adoucisseur
- Porte double parois
- Commandes mécaniques
- Triple filtrations
- Thermostop, rinçage garanti à 85°C
- Partie supérieure de la cuve en pointe de diamant anti gouttes pour une hygiène parfaite de la vaisselle en fin de cycle
- Fond de cuve embouti et incliné pour une évacuation optimale en fin de travail

Livré avec 1 panier à assiettes + 1 panier plat + 1 godet à couverts.

Possibilité d'avoir la pompe de vidange montée d'usine, uniquement avec les modèles sans adoucisseur.

1109€

LVSH35

- Dimensions: 400 x 495 x 585 mm
- Pass. utile: 195
- Puis. max.: 2590 W
- Puis. pompe: 190 W
- Consommation: 1,4 L/cycle
30 paniers/H
- Résistances: Boiler: 2400 W
Cuve: 1250 W
- dB: 60,6
- Progr.: 1 - 120 sec.

1266€

LVSH40

- Dimensions: 450 x 535 x 700 mm
- Pass. utile: 305
- Puis. max.: 2590 W
- Puis. pompe: 190 W
- Consommation: 1,8 L/cycle
30 paniers/H
- Résistances: Boiler: 2400 W
Cuve: 1250 W
- dB: 60,6
- Progr.: 1 - 120 sec.

1550€

LVSH50

- Dimensions: 590 x 600 x 850 mm
- Pass. utile: 345
- Puis. max.: 3200 W
- Puis. pompe: 400 W
- Consommation: 2,3 L/cycle
30 paniers/H
- Résistances: Boiler: 2800 W
Cuve: 1250 W
- dB: 63
- Progr.: 1 - 120 sec.

1294€

AVEC ADOUCISSEUR LVSH35D

- Dimensions: 400 x 495 x 585 mm
- Pass. utile: 195
- Puis. max.: 2590 W
- Puis. pompe: 190 W
- Consommation: 1,4 L/cycle
30 paniers/H
- Résistances: Boiler: 2400 W
Cuve: 1250 W
- dB: 60,6
- Progr.: 1 - 120 sec.

1414€

AVEC ADOUCISSEUR LVSH40D

- Dimensions: 450 x 535 x 700 mm
- Pass. utile: 305
- Puis. max.: 3200 W
- Puis. pompe: 400 W
- Consommation: 1,8 L/cycle
30 paniers/H
- Résistances: Boiler: 2400 W
Cuve: 1250 W
- dB: 60,6
- Progr.: 1 - 120 sec.

1766€

AVEC ADOUCISSEUR LVSH50D

- Dimensions: 590 x 600 x 850 mm
- Pass. utile: 345
- Puis. max.: 3650 W
- Puis. pompe: 650 W
- Consommation: 2,3 L/cycle
30 paniers/H
- Résistances: Boiler: 3000 W
Cuve: 2700 W
- dB: 63
- Progr.: 1 - 120 sec.

FROID

LAVERIE

CUISSONS

PETIT MATÉRIEL

UNIVERS INOX



LAVE-VAISSELLE À CAPOT

NOUVEAU

PANIER CARRÉS 50X50

- Lave-vaisselle à capot pour panier 50X50 en inox aisi 304 avec ou sans adoucisseur
- Capot simple paroi
- Bras de lavage et rinçage en polypropylène (bras de lavage inox pour le modèle LVSH100D)
- Commandes mécaniques
- Démarrage automatique à l'abaissement du capot
- Préfiltre de cuve (en inox sur modèle LVSH100D)
- Triple filtration
- Thermostop, rinçage garanti à 85°C
- Affichage des températures de lavage et rinçage (modèle LVSH100D)

- Partie supérieure du capot en pointe de diamant antigoutte pour une hygiène parfaite de la vaisselle en fin de cycle
- Installation en ligne ou en angle
- Filtres couvrant complètement la surface de la cuve
- Thermostat de cuve et de boiler
- Doseur de produit de rinçage
- Tri 400 V/50 Hz.

Livré avec 1 panier à assiettes + 1 panier plat + 1 godet à couverts.



LVSH100



LVSH100D

2736€

LVSH100

- Dimensions: 720 x 735 x 1445 mm - capot ouvert: 1880 mm
- Pass. utile: 410
- Puis. max.: 6550 W
- Puis. pompe: 550 W
- Consommation: 2,8 L/H - 40 paniers/H
- Résistances: Boiler: 6000 W - Cuve: 2700 W
- dB: 63,6
- Progr.: 1 - 120 sec.

3289€

AVEC ADOUCISSEUR LVSH100D

- Dimensions: 720 x 735 x 1445 mm - capot ouvert: 1880 mm
- Pass. utile: 410
- Puis. max.: 10120 W
- Puis. pompe: 1120 W
- Consommation: 2,8 L/H - 40 paniers/H
- Résistances: Boiler: 9000 W - Cuve: 2700 W
- dB: 63,6
- Progr.: 1 - 120 sec.

TABLES D'ENTRÉE ET DE SORTIE DE LAVE-VAISSELLE



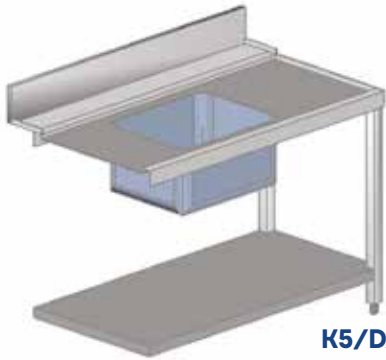
NOUVEAU



K4/70B



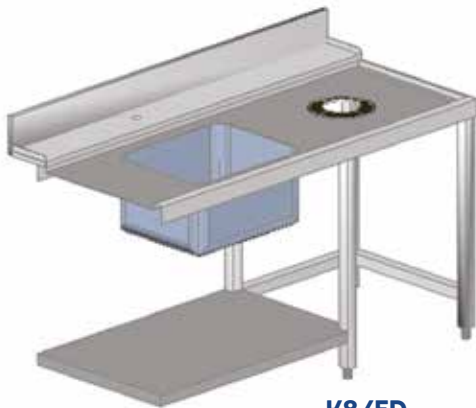
K4/120B



K5/DX



K5/SX



K8/ED



K8/EG

410€

K4/70B

- Table de sortie gauche/droite de 70 cm

509€

K4/120B

- Table de sortie gauche/droite de 120 cm

1079€

K5/DX

- Plonge entrée droite 120 cm

1076€

K5/SX

- Plonge entrée gauche 120 cm

1105€

K8/ED

- Plonge entrée droite 150 cm ISO 120 cm + trou vide-déchets

1100€

K8/EG

- Plonge entrée gauche 150 cm ISO 120 cm + trou vide-déchets

FROID

LAVERIE

CUISSONS

PETIT MATÉRIEL

UNIVERS INOX



PLAQUES & FEUX VIFS

GAMME TOP 650 • PLAQUES ÉLECTRIQUES

• DESSUS EMBOUTI

- Tout inox
- Facilité d'entretien
- Pieds réglables

- Lampe témoin 3 positions de chauffe

- Plaque chauffante ronde
- Tri 380 V pour JUS-TZ4
- 220 V pour JUS-TZ-2



438€

JUS-TZ-2

- Plaque : 2
- Puissance : 2 + 2,6 kW
- Poids : 19 kg
- Dimensions : 400 x 650 x 475 mm



844€

JUS-TZ-4

- Plaque : 4
- Puissance : 2 x 2 + 2 x 2,6 kW
- Poids : 31,4 kg
- Dimensions : 600 x 650 x 475 mm

GAMME TOP 650 • FEUX VIFS GAZ

• BAC DE RÉCUPÉRATION DES GRAISSES AMOVIBLE

- Tout inox
- Dessus embouti
- Facilité d'entretien

- Pieds réglables
- Grille pour casserole en inox
- Veilleuse + thermocouple de sécurité



633€

JUS-TR-2

- Plaque : 1 brûleur de 3,5 kW + 1 de 5 kW
- Puissance : 8,5 kW
- Poids : 22 kg
- Dimensions : 400 x 650 x 475 mm



1008€

JUS-TR-4

- Plaque : 2 brûleurs de 3,5 kW + 2 de 5 kW
- Puissance : 17 kW
- Poids : 30 kg
- Dimensions : 600 x 650 x 475 mm

FROID

LAVERIE

CUISSONS

PETIT MATÉRIEL

UNIVERS INOX

PLAQUES À SNACKER



GAMME TOP 650 • PLAQUES À SNACKER ÉLECTRIQUES

- **PLAQUE DE CUISSON EN INOX**
- Tout inox
- Tiroir de récupération des graisses amovible
- Facilité d'entretien

- Pieds réglables
- Régulation thermostatique 120°C à 300°C
- 1 zone de chauffe pour JUS-DGH-40
- 2 zones de chauffe pour JUS-DGH-60



555€

JUS-DGH-40

- Surface utile : 396 x 510 mm
- Puissance : 2 + 2,6 kW
- Poids : 19 kg
- Dimensions : 400 x 650 x 475 mm



859€

JUS-DGH-60

- Surface utile : 596 x 510 mm
- Puissance : 2 x 2 + 2 x 2,6 kW
- Poids : 31,4 kg
- Dimensions : 600 x 650 x 475 mm

GAMME TOP 650 • PLAQUES À SNACKER GAZ

- **PLAQUE DE CUISSON EN INOX**
- Tout inox
- Tiroir de récupération des graisses amovible
- Facilité d'entretien

- Pieds réglables
- Régulation thermostatique 120°C à 300°C
- 1 zone de chauffe pour JUS-TRG-40
- 2 zones de chauffe pour JUS-TRG-60



539€

JUS-TRG-40

- Surface utile : 396 x 510 x 14 mm
- Puissance : 6 kW
- Poids : 42 kg
- Dimensions : 400 x 650 x 475 mm



719€

JUS-TRG-60

- Surface utile : 596 x 510 x 14 mm
- Puissance : 12 kW
- Poids : 58 kg
- Dimensions : 600 x 650 x 475 mm

FROID

LAVERIE

CUISSONS

PETIT MATÉRIEL

UNIVERS INOX



GRILLS PIERRE DE LAVE

GAMME TOP 650 • GAZ

- TIROIR DE RÉCUPÉRATION DES GRAISSES
- Tout inox
- Pieds réglables

- Veilleuse
- Thermocouple



547€

JUS-TRH-40

- Surface utile : 380 x 500 mm
- Puissance : 7,2 kW
- Poids : 45 kg
- Dimensions : 400 x 650 x 475 mm



750€

JUS-TRH-60

- Surface utile : 580 x 500 mm
- Puissance : 14,4 kW
- Poids : 67 kg
- Dimensions : 600 x 650 x 475 mm



FROID

LAVERIE

CUISSONS

PETIT MATÉRIEL

UNIVERS INOX

FRITEUSES



GAMME TOP 650 • FRITEUSES ÉLECTRIQUES

- NETTOYAGE FACILE
- Robinet de vidange
- Panier 200 x 310 x 140 mm
- Pieds réglables

- Thermostat de régulation
- Thermostat de sécurité
- Température 120°C à 190°C
- Tri 380 V/50 Hz



779€

JUS-TEF-1

- Capacité : 12,5 litres
- Puissance : 8,5 kW
- Poids : 20 kg
- Dimensions : 400 x 650 x 475 mm



1288€

JUS-TEF-2

- Capacité : 2 x 12,5 litres
- Puissance : 17 kW
- Poids : 35 kg
- Dimensions : 600 x 650 x 475 mm

GAMME TOP 650 • FRITEUSES GAZ

- NETTOYAGE FACILE
- Robinet de vidange
- Panier 200 x 310 x 140 mm
- Pieds réglables

- Thermostat de régulation
- Thermostat de sécurité
- Température 50°C à 190°C
- Allumage de la veilleuse par piezzo



703€

JUS-TRC-1

- Capacité : 10 litres
- Puissance : 6 kW
- Poids : 23 kg
- Dimensions : 400 x 650 x 475 mm



1156€

JUS-TRC-2

- Capacité : 2 x 10 litres
- Puissance : 12 kW
- Poids : 36 kg
- Dimensions : 600 x 650 x 475 mm

FROID

LAVERIE

CUISSONS

PETIT MATÉRIEL

UNIVERS INOX



CUISEURS À PÂTES

- ROBINET DE REMPLISSAGE DE CUVE
- Thermostat de contrôle
- Vidange en façade
- Pieds réglables

- Panier ø 120 mm
- Hauteur 135 mm
- Nettoyage facile
- Livré avec paniers

GAMME TOP 650 • CUISEURS À PÂTES ÉLECTRIQUES



633€

JUS-DM-2

- Capacité: 15 litres
- Puissance: 5,4 kW 380 V/50 Hz
- Poids: 26 kg
- Dimensions: 400 x 650 x 475 mm



945€

JUS-DM-3

- Capacité: 24 litres
- Puissance: 8,8 kW 380 V/50 Hz
- Poids: 36 kg
- Dimensions: 600 x 650 x 475 mm

GAMME TOP 650 • CUISEURS À PÂTES GAZ



672€

JUS-TRM-40

- Capacité: 17 litres
- Puissance: 8,8 kW 380 V/50 Hz
- Poids: 38 kg
- Dimensions: 400 x 650 x 475 mm



922€

JUS-TRM-60

- Capacité: 28 litres
- Puissance: 12 kW
- Poids: 42 kg
- Dimensions: 600 x 650 x 475 mm

FROID

LAVERIE

CUISSONS

PETIT MATÉRIEL

UNIVERS INOX

SUPPORTS OUVERTS



GAMME TOP 650



203€

JUS-400

- Pour appareil: 40 cm
- Poids: 13 kg
- Dimensions: 400 x 512 x 555 mm



219€

JUS-600

- Pour appareil: 60 cm
- Poids: 16 kg
- Dimensions: 600 x 512 x 555 mm

GRILLS

GAMME SÉRIE 700 • GRILL 2/3 LISSE - 1/3 RAINURÉ

- PLAQUE EN ACIER INOX
- Tout inox
- Sur placard inox fermé 2 portes

- 4 pieds réglables
- Allumage piezzo



GAZ JZH-RG

- Puissance: 11,8 kW
- Poids: 86 kg
- Dim. plaque: 625 x 496 x 20 mm
- Dimensions: 700 x 700 x 850 mm

1766€



ÉLECTRIQUE JZH-TG

- Puissance: 9 kW
- Poids: 86 kg
- Dim. plaque: 625 x 496 x 20 mm
- Dimensions: 700 x 700 x 850 mm

1281€



GAMME SÉRIE 700 • FOURNEAUX GAZ

- CUVETTES AMOVIBLES POUR NETTOYAGE FACILE
- Tout inox
- Brûleurs avec veilleuse
- Allumage piezzo du four
- Température du four 120°C/ 300°C
- Four statique
- Repose casserole en fonte
- Pieds réglables
- Grille de four 579,5 x 540 mm
- Série RA sur armoire
- Série Rq sur four



JUS-RQ-4



JUS-RA-4



JUS-RA-4

- Puissance brûleurs: 2 x 3,5 + 2 x 4,5 kW
- Poids: 107 kg
- Dimensions: 700 x 700 x 850 mm

1453€



JUS-RQ-4

- Puissance brûleurs: 2 x 3,5 + 2 x 4,5 kW
- Puissance four: 5,8 kW
- Poids: 107 kg
- Dimensions four: 670 x 540 x 275 mm
- Dimensions: 700 x 700 x 850 mm

1617€



JUS-RA-6

- Puissance brûleurs: 3 x 3,5 + 3 x 4,5 kW
- Poids: 155 kg
- Dimensions: 1050 x 700 x 850 mm

1992€



JUS-RQ-6

- Puissance brûleurs: 3 x 3,5 + 3 x 4,5 kW
- Puissance four: 5,8 kW
- Poids: 155 kg
- Dimensions four: 670 x 540 x 275 mm
- Dimensions: 1050 x 700 x 850 mm

2250€

FOURNEAUX



GAMME SÉRIE 700 • FOURNEAUX ÉLECTRIQUES

• COMMUTATEUR 7 POSITIONS

- Tout inox
- Série TE sur placard
- Série TT sur four
- 4 plaques rondes

- 380 volts
- Lampe témoin de chauffe
- Four statique
- Grille de four 579,5 x 540 mm



JZH-TE-4

- Puissance plaques: 2 x 2 + 2 x 2,6 kW
- Poids: 55 kg
- Dimensions: 700 x 700 x 850 mm

1328€



JZH-TT-4

- Puissance plaques: 2 x 2 + 2 x 2,6 kW
- Puissance four: 4,8 kW
- Poids: 75 kg
- Dimensions: 700 x 700 x 850 mm

1559€

FROID

LAVERIE

CUISSENS

PETIT MATÉRIEL

UNIVERS INOX



FRITEUSES SUR COFFRE

GAMME SÉRIE 700 • FRITEUSES GAZ

- 3 BRÛLEURS PAR CUVE
- RÉGULATION THERMOSTATIQUE (120°C À 200°C)
- Tout inox
- Livrées avec 1 panier par cuve (325 x 230 x 140 mm)
- Thermostat de sécurité

- Thermocouple
- Allumage piezzo
- Zone froide
- Pieds réglables



1086€

JZH-RC-1

- Capacité : 1 x 20 litres
- Puissance : 15,5 kW
- Poids : 53 kg
- Dimensions : 360 x 700 x 850 mm



1953€

JZH-RC-2

- Capacité : 2 x 20 litres
- Puissance : 31 kW
- Poids : 107 kg
- Dimensions : 700 x 700 x 850 mm

GAMME SÉRIE 700 • FRITEUSES ÉLECTRIQUES

- RÉGULATION THERMOSTATIQUE (120 À 200 C°)
- Tout inox
- Lampe témoin de chauffe
- Livrées avec 1 panier par cuve (325 x 230 x 140 mm)

- Thermostat de sécurité
- 3 résistances par cuve
- Zone froide
- Pieds réglables



766€

JZH-TC-1

- Capacité : 1 x 20 litres
- Puissance : 12 kW
- Poids : 53 kg
- Dimensions : 360 x 700 x 850 mm



1391€

JZH-TC-2

- Capacité : 2 x 20 litres
- Puissance : 24 kW
- Poids : 107 kg
- Dimensions : 700 x 700 x 850 mm

FRROID

LAVERIE

CUISSONS

PETIT MATÉRIEL

UNIVERS INOX

FEUX VIFS & PLAQUES À POSER



GAMME BALISTO TOP 600 • FEUX VIFS

- **SYSTÈME DE SÉCURITÉ À THERMOCOUPLE**
- Brûleurs en alliage d'aluminium et laiton avec diffuseur de flamme en fonte émaillée
- Plan de cuisson moulé en inox AIS 304
- Angles arrondis



2 FEUX VIFS G6F2B

- Feux vifs : 2
- Puissance : 1 x 2,8 + 1 x 3,4 kW
- Poids : 20 kg
- Dimensions : 300 x 600 x 290 mm

859€



4 FEUX VIFS G6F4B

- Feux vifs : 4
- Puissance : 2 x 2,8 + 2 x 3,4 kW
- Poids : 35 kg
- Dimensions : 600 x 600 x 290 mm

1328€



6 FEUX VIFS G6F6B

- Feux vifs : 6
- Puissance : 3 x 2,8 + 3 x 3,4 kW
- Poids : 45 kg
- Dimensions : 900 x 600 x 290 mm

1906€

GAMME BALISTO TOP 600 • PLAQUES ÉLECTRIQUES

- **PLAQUE EN FONTE Ø 180 AVEC THERMOSTAT DE SÉCURITÉ**
- Plan de cuisson moulé en inox AIS 304
- Sélecteur à 6 positions de puissance
- Voyants de contrôle tension et fonctionnement



2 PLAQUES E6P2B

- Plaques : 2
- Puissance : 2 x 2 kW - Tri 380 V
- Poids : 21 kg
- Dimensions : 300 x 600 x 290 mm

753€



4 PLAQUES E6P4B

- Plaques : 4
- Puissance : 4 x 2 kW - Tri 380 V
- Poids : 29 kg
- Dimensions : 600 x 600 x 290 mm

1000€



6 PLAQUES E6P6B

- Plaques : 6
- Puissance : 6 x 2 kW - Tri 380 V
- Poids : 45 kg
- Dimensions : 900 x 600 x 290 mm

1516€

FROID

LAVERIE

CUISSONS

PETIT MATÉRIEL

UNIVERS INOX



GRILLS GAZ À POSER

• BRÛLEUR TUBULAIRE À FLAMME AUTO-STABILISÉE DE GRANDE SURFACE POUR UNE DISTRIBUTION UNIFORME DE LA CHALEUR

• Réglage de puissance par un robinet à fonctionnement continu

• Plan de cuisson en inox AIS 304

• Allumage piezzo de la veilleuse

• Trou d'évacuation des graisses vers un récipient étanche

GAMME BALISTO TOP 600 • GRILLS LISSES



G6FL3B

- Surface: 296 x 430 mm
- Puissance: 4 kW
- Poids: 30 kg
- Dimensions: 300 x 600 x 290 mm

1148€



G6FL6B

- Surface: 596 x 430 litres mm
- Puissance: 8 kW
- Poids: 54 kg
- Dimensions: 600 x 600 x 290 mm

1695€

GAMME BALISTO TOP 600 • GRILLS RAINURÉES



G6FR3B

- Surface: 296 x 430 mm
- Puissance: 4 kW
- Poids: 30 kg
- Dimensions: 300 x 600 x 290 mm

1258€



G6FR6B

- Surface: 596 x 430 mm
- Puissance: 8 kW
- Poids: 54 kg
- Dimensions: 600 x 600 x 290 mm

1820€

GRILLS ÉLECTRIQUES À POSER



• RÉSISTANCE EN ACIER POSITIONNÉE SOUS LA PLAQUE DE CUISSON

- Plan de cuisson en inox AIS 304
- Thermostat de sécurité avec redémarrage manuel
- Thermostat réglable de 50°C à 270°C

- Plaque en acier satiné
- 2 zones de cuisson pour E6FL6BP-2 et E6FR6BP-2
- Trou d'évacuation des graisses vers un récipient étanche

GAMME BALISTO TOP 600 • GRILLS LISSES



E6FL3BP

- Surface: 296 x 430 mm
- Puissance: 2,7 kW - Tri 380 V
- Poids: 30 kg
- Dimensions: 300 x 600 x 290 mm

1414€



E6FL6BP-2

- Surface: 596 x 430 mm
- Puissance: 5,4 kW - Tri 380 V
- Poids: 54 kg
- Dimensions: 600 x 600 x 290 mm

2234€

GAMME BALISTO TOP 600 • GRILLS RAINURÉES



E6FR3BP

- Surface: 296 x 430 mm
- Puissance: 2,7 kW - Tri 380 V
- Poids: 30 kg
- Dimensions: 300 x 600 x 290 mm

1547€



E6FR6BP-2

- Surface: 596 x 430 mm
- Puissance: 5,4 kW - Tri 380 V
- Poids: 52 kg
- Dimensions: 600 x 600 x 290 mm

1875€



FRITEUSES À POSER

GAMME BALISTO TOP 600 • FRITEUSES GAZ

- **CUVE ARRONDIE À GRANDE ZONE FROIDE POUR LA RÉCOLTE DES RÉSIDUS**
- Fond de cuve en inox AIS 304
- Système de chauffe garantissant une économie d'huile
- Temps moyen de cuisson de 5 minutes
- Bloc thermostatique réglable de 100°C à 180°C

- Préchauffage de 15 minutes
- Brûleur tubulaire à nid d'abeilles
- Thermostat de sécurité
- Thermocouple
- Allumage de la veilleuse par piezzo



GL8B

- Capacité : 8 litres
- Puissance : 6,6 kW
- Poids : 25 kg
- Dimensions : 300 x 600 x 290 mm

1586€



GL8B+8B

- Capacité : 8 + 8 litres
- Puissance : 13,2 kW
- Poids : 47 kg
- Dimensions : 600 x 600 x 290 mm

2656€

GAMME BALISTO TOP 600 • FRITEUSES ÉLECTRIQUES

- **LA ROTATION DES RÉSIDUES EN ACIER INOXYDABLE PERMET UN NETTOYAGE FACILE**
- Fond de cuve en inox AIS 304
- Système de chauffe garantissant une économie d'huile
- Temps moyen de cuisson de 5 minutes

- Préchauffage de 6 minutes
- Thermostat réglable jusqu'à 180°C
- Thermostat de sécurité à réarmement manuel



E6F10-3B

- Capacité : 10 litres
- Puissance : 6 kW
- Poids : 25 kg
- Dimensions : 300 x 600 x 290 mm

1711€



E6F10-6B

- Capacité : 10 + 10 litres
- Puissance : 6 + 6 kW
- Poids : 47 kg
- Dimensions : 600 x 600 x 290 mm

2969€

CUISEURS À PÂTES À POSER



GAMME BALISTO TOP 600 • CUISEURS À PÂTES ÉLECTRIQUES

- CIRCULATION DE L'EAU GARANTIE PAR UN FOND TROUÉ QUI ÉLOIGNE LES PANIERS DU FOND DE LA CUVE ET PROTÈGE LES RÉSISTANCES POSITIONNÉES DIRECTEMENT À L'INTÉRIEUR DE LA CUVE
- Cuve moulée aux larges bords arrondis entièrement en acier inox AIS 316
- Plan de travail en acier inox AISI 304
- Capacité utile de la cuve 11 litres
- Robinet d'évacuation à bille avec fixation frontale à baïonnette commandé au moyen d'une poignée athermique



1609€

E6CP3B

- Capacité : 11 litres
- Puissance : 3,5 kW
- Poids : 25 kg
- Dimensions : 300 x 600 x 290 mm



2375€

E6CP6B

- Capacité : 25 litres
- Puissance : 8,5 kW
- Poids : 47 kg
- Dimensions : 600 x 600 x 290 mm

NEUTRE

GAMME BALISTO TOP 600



- FACILE À UTILISER ET À NETTOYER
- Plan de travail en acier inox AISI 304
- Modèle simple, à poser

306€

N6-3B

- Poids : 23 kg
- Dimensions : 300 x 600 x 290 mm



SUPPORTS OUVERTS

GAMME BALISTO TOP 600 · SUPPORTS OUVERTS

- Supports en acier inoxydable à jour fermé sur les côtés



SG30

347€

- Pour appareil: 30 cm
- Poids: 10 kg
- Dimensions: 300 x 560 x 630 mm

SG60

466€

- Pour appareil: 60 cm
- Poids: 15 kg
- Dimensions: 600 x 560 x 630 mm

SG90

539€

- Pour appareil: 90 cm
- Poids: 22 kg
- Dimensions: 900 x 560 x 630 mm

GAMME BALISTO TOP 600 · SUPPORTS OUVERTS AVEC PORTES

- Supports en acier inoxydable à jour fermé sur les côtés



SP30

531€

- Pour appareil: 30 cm
- Poids: 15 kg
- Dimensions: 300 x 560 x 630 mm

SP60

703€

- Pour appareil: 60 cm
- Poids: 22 kg
- Dimensions: 600 x 560 x 630 mm

SP90

922€

- Pour appareil: 90 cm
- Poids: 27 kg
- Dimensions: 900 x 560 x 630 mm

FOURNEAUX À POSER



GAMME BALISTO TOP 700 • FEUX VIFS

- **BRÛLEURS ENTIÈREMENT EN FONTE**, actionnés par un robinet à vanne et scellés au plan en acier AIS 304 à emboutissage profond
- Plan de travail et panneaux frontaux en acier inoxydable AIS 304
- Thermocouple de sécurité sur les deux modèles
- Modèles dotés d'une flamme pilote des feux protégée par un chapeau en laiton facilitant le nettoyage et la maintenance



1180€

**2 FEUX VIFS
G7F2BPW**

- Feux vifs: 2
- Puissance: 9,5 kW
- Poids: 22 kg
- Dimensions: 400 x 700 x 290 mm



1766€

**4 FEUX VIFS
G7F4BPW**

- Feux vifs: 4
- Puissance: 21,5 kW
- Poids: 37 kg
- Dimensions: 800 x 700 x 290 mm



2266€

**6 FEUX VIFS
G7F6BPW**

- Feux vifs: 6
- Puissance: 33,5 kW
- Poids: 51 kg
- Dimensions: 1200 x 700 x 290 mm

GAMME BALISTO TOP 700 • PLAQUES ÉLECTRIQUES

- **PLAQUES EN FONTE AVEC THERMOSTAT DE SÉCURITÉ** et sélecteur à 6 positions qui active 6 différentes zones concentriques de puissance
- Plan de travail et panneaux frontaux en acier inoxydable AIS 304
- Plan de cuisson étanche moulé d'une seule pièce
- Voyants de contrôle de la tension et du fonctionnement



883€

**2 PLAQUES
E7P2B**

- Plaques: 2
- Puissance: 5,2 kW - Tri. 400 V
- Poids: 42 kg
- Dimensions: 400 x 700 x 290 mm



1328€

**4 PLAQUES
E7P4B**

- Plaques: 4
- Puissance: 2,7 kW - Tri. 400 V
- Poids: 42 kg
- Dimensions: 800 x 700 x 290 mm



1953€

**6 PLAQUES
E7P6B**

- Plaques: 6
- Puissance: 5,4 kW - Tri. 400 V
- Poids: 70 kg
- Dimensions: 1200 x 700 x 290 mm

FROID

LAVERIE

CUISSONS

PETIT MATÉRIEL

UNIVERS INOX



FRITEUSES À POSER

GAMME BALISTO TOP 700 • FRITEUSES GAZ

• CUVES ARRONDIES INDÉPENDANTES AVEC UNE LARGE ZONE FROIDE POUR LA RÉCOLTE DES RÉSIDUS D'ALIMENTS

- Panneaux frontaux en acier inoxydable AISI 304
- Brûleurs tubulaires à nid d'abeilles
- Le système de friture conserve les caractéristiques organoleptiques de l'huile et permet de cuire d'une façon saine en réduisant les changements d'huile, entraînant une économie finale remarquable
- Système de sécurité à vanne thermocouple et thermostat de sécurité, flamme pilote protégée
- Réglage de la température à 7 positions de 110°C à 190°C
- Production horaire maximale évaluée 16,8 kg
- Temps moyen de friture 5 minutes
- Préchauffage 10 minutes (de 20°C à 190°C)
- Allumage piézoélectrique avec protection en silicone



GL10B

1516€

- Capacité: 10 litres
- Puissance: 6,9 kW
- Poids: 31 kg
- Dimensions: 400 x 700 x 290 mm



GL10B+10B

2703€

- Capacité: 2 x 10 litres
- Puissance: 13,8 kW
- Poids: 55 kg
- Dimensions: 800 x 700 x 290 mm

GAMME BALISTO TOP 700 • FRITEUSES ÉLECTRIQUES

• CUVE MOULÉE ET ARRONDIE DOTÉE DE RÉSISTANCES ROTATIVES SPÉCIALES EN ACIER INOXYDABLE

- incoloy à durée élevée pouvant atteindre très rapidement la température de fonctionnement, garantissant une économie d'huile de 60%
- Plan de travail et panneaux frontaux en acier inoxydable AISI 304
 - Le système de friture conserve les caractéristiques organoleptiques de l'huile et permet de cuire d'une façon saine en réduisant les changements d'huile, entraînant une économie finale remarquable
 - La rotation de la résistance facilite les opérations de nettoyage
 - Contrôle de la température par le biais du thermostat réglable jusqu'à 190°C et du thermostat de sécurité à redémarrage manuel
 - Temps moyen de friture 4 minutes
 - Préchauffage 4-5 minutes (de 20°C à 190°C)
 - Production maximale 25 kg/h. pour E7F10-4B et 50 kg pour E7F10-8B



E7F10-4B

1734€

- Capacité: 10 litres
- Puissance: 6 kW - 400 V Tri.
- Poids: 27 kg
- Dimensions: 400 x 700 x 290 mm



E7F10-8B

2820€

- Capacité: 2 x 10 litres
- Puissance: 2 x 6 kW - 400 V Tri.
- Poids: 46 kg
- Dimensions: 800 x 700 x 290 mm

GRILLS GAZ À POSER



• BRÛLEURS TUBULAIRES À FLAMME AUTOSTABILISÉE DE GRANDE SURFACE POUR UNE PLUS GRANDE UNIFORMITÉ DE DISTRIBUTION DE LA CHALEUR

- Plan de travail et panneaux frontaux en acier inoxydable AIS 304
- Réglage de la puissance fournie grâce à un robinet à fonctionnement continu
- Flamme pilote et vanne de sécurité à thermocouple
- Bouton d'allumage piézoélectrique avec protection en silicone
- Température de plus de 300°C

- Plaques lisses en acier satiné avec protection anti-éclaboussures
- Deux zones de cuisson avec commandes séparées pour un réglage indépendant et optimal de la température (G7FL8B-2 et G7FR8B-2)
- Surface de cuisson légèrement inclinée avec trou d'évacuation de grandes dimensions et rainure d'acheminement des graisses dans un récipient spécifique étanche

GAMME BALISTO TOP 700 • GRILLS LISSES



G7FL4B

- Plaque lisse: 1
- Puissance: 6 kW
- Poids: 45 kg
- Dimensions: 400 x 700 x 290 mm

1320€



G7FL8B-2

- Plaque lisse: 2
- Puissance: 12 kW
- Poids: 84 kg
- Dimensions: 800 x 700 x 290 mm

1953€

GAMME BALISTO TOP 700 • GRILLS RAINURÉES



G7FR4B

- Plaque nervurée: 1
- Puissance: 6 kW
- Poids: 45 kg
- Dimensions: 400 x 700 x 290 mm

1328€



G7FR8B-2

- Plaque nervurée: 2
- Puissance: 12 kW
- Poids: 84 kg
- Dimensions: 800 x 700 x 290 mm

2109€



GRILLS ÉLECTRIQUES À POSER

- **RÉSISTANCES EN ACIER INOXYDABLE INCOLOY POSITIONNÉES SOUS LA PLAQUE DE CUISSON**
- Plan de travail et panneaux frontaux en acier inoxydable AIS 304
- Contrôle thermostatique et thermostat de sécurité à redémarrage manuel
- Réglage de la température de 50°C à 270°C
- Voyant de tension et voyant d'atteinte de la température
- Plaques lisses et nervurées en acier satiné avec protection anti-éclaboussures
- Deux zones de cuisson avec commandes séparées pour un réglage indépendant et optimal de la température (E7FL8B-2 et E7FR8B-2)
- Surface de cuisson légèrement inclinée avec trou d'évacuation de grandes dimensions et rainure d'acheminement des graisses dans un récipient spécifique étanche

GAMME BALISTO TOP 700 • GRILLS LISSES



E7FL4B

- Plaque lisse : 1
- Puissance : 4 - 400 V tri.
- Poids : 44 kg
- Dimensions : 400 x 700 x 290 mm

1219€



E7FL8B-2

- Plaque lisse : 2
- Puissance : 8 - 400 V tri.
- Poids : 85 kg
- Dimensions : 800 x 700 x 290 mm

2000€

GAMME BALISTO TOP 700 • GRILLS RAINURÉES



E7FR4B

- Plaque nervurée : 1
- Puissance : 4 - 400 V tri.
- Poids : 44 kg
- Dimensions : 400 x 700 x 290 mm

1438€



E7FR8B-2

- Plaque nervurée : 2
- Puissance : 8 - 400 V tri.
- Poids : 85 kg
- Dimensions : 800 x 700 x 290 mm

2109€

SUPPORTS OUVERTS



GAMME BALISTO TOP 700 • SUPPORTS OUVERTS

- Supports en acier inoxydable à jour fermé sur les côtés.



531€

7SG40

- Pour appareil: 40 cm
- Poids: 12 kg
- Dimensions: 400 x 560 x 630 mm

703€

7SG80

- Pour appareil: 80 cm
- Poids: 17 kg
- Dimensions: 800 x 560 x 630 mm

875€

7SG120

- Pour appareil: 120 cm
- Poids: 25 kg
- Dimensions: 1200 x 560 x 630 mm

GAMME BALISTO TOP 700 • SUPPORTS OUVERTS AVEC PORTES

- Supports en acier inoxydable à jour fermé sur les côtés.



680€

7SP40

- Pour appareil: 40 cm
- Poids: 17 kg
- Dimensions: 400 x 560 x 630 mm

1000€

7SP80

- Pour appareil: 80 cm
- Poids: 24 kg
- Dimensions: 800 x 560 x 630 mm

1203€

7SP120

- Pour appareil: 120 cm
- Poids: 30 kg
- Dimensions: 1200 x 560 x 630 mm

FROID

LAVERIE

CUISSONS

PETIT MATÉRIEL

UNIVERS INOX



FRITEUSE SUR COFFRE

GAMME BALISTO • FRITEUSE À SNACKER ÉLECTRIQUE

- Livrées avec 1 panier par cuve (245 x 300 x 115 mm)
- Temps pour passer de 20°C à 190°C : 5 min
- Temps pour revenir à température en production : 4 min
- Puissance : 380-415 V3~



1385€

ELT 18M-E

- Capacité : 1 x 13 litres
- Puissance : 9 kW
- Poids : 34 kg
- Volume : 0,34 m³
- Dimensions : 365 x 530 x 850 mm

PÉTRINS PIZZAS TÊTE RELEVABLE



CUVE AMOVIBLE - MONO 230 V - 50 HZ - 1 VITESSE HTD 30 M

- Capacité : 30 litres
- Ø cuve : 380 x 260 mm
- Puissance : 1,5 kW
- Poids : 135 kg
- Dimensions : 830 x 450 x 800 mm

1561€



CUVE AMOVIBLE - TRI 380 V - 50 HZ - 2 VITESSES HTD 30 T

- Capacité : 30 litres
- Ø cuve : 380 x 260 mm
- Puissance : 1,5 kW
- Poids : 135 kg
- Dimensions : 830 x 450 x 800 mm

1590€

FOURS PIZZAS



POUR PIZZA Ø 33 CM

- PORTE VITRÉE EXTRA LARGE
- Isolation thermique totale grâce à une épaisseur de 6 cm de laine de roche
- Éléments en acier inoxydable
- Thermostat de contrôle de température
- Lumière intérieure
- Alimentation 400/3/NT
- Vitrine extra large

- Sol en pierre réfractaire 20 mm d'épaisseur
- Chambres de cuisson indépendantes



956€

NFP 4

- Capacité : 4 pizzas
- Puissance : 5 kW
- Poids : 80 kg
- Dimensions. ext. : 960 x 780 x 440 mm
- Dimensions int. : 680 x 680 x 150 mm



1585€

NFP 44

- Capacité : 8 pizzas
- Puissance : 10 kW
- Poids : 150 kg
- Dimensions. ext. : 960 x 780 x 770 mm
- Dimensions int. : 2 x 680 x 680 x 150 mm

POUR PIZZA Ø 34 CM

- PORTE VITRÉE PERMETTANT FACILEMENT LE CONTRÔLE DE LA CUISSON
- Thermostat : 60°C/450°C
- 400 V triphasé (sauf SBM4)
- Chambre de cuisson en inox
- Charnières avec ressort facilement démontables

- Panneaux extérieurs en tôles laquées
- Partie frontale en acier inox
- Thermomètre
- Sole en matière réfractaire certifiée pour la cuisson des aliments
- Cheminée pour l'évacuation des fumées



SB 4



1561€

SB 4

- Description : 1 x 4 pizzas
- Puissance : 4,8 kW
- Poids : 80 kg
- Dim. chambre : 700 x 700 x 145 mm
- Dimensions : 1010 x 1120 x 430 mm



1857€

SB 6

- Description : 1 x 6 pizzas
- Puissance : 7,2 kW
- Poids : 97 kg
- Dim. chambre : 700 x 1050 x 145 mm
- Dimensions : 1010 x 1470 x 430 mm



FOURS À CONVECTION

AVEC HUMIDIFICATEUR MANUEL



YXD-4A

- Puis. 230 V mono: 2,67 kW + 2 kW
- Dim. (mm) chambre: 460 x 375 x 360 mm
- Dim. (mm) grilles: 435 x 315 mm
- Poids: 40 kg
- Dimensions: 595 x 530 x 570 mm

504€

- **OUVERTURE DE PORTE À 90° (PERMET DE SORTIR FACILEMENT LES PLAQUES DU FOUR)**
- Chambre de cuisson en inox
- Minuterie 120 minutes
- Large ouverture vitrée (permet de surveiller facilement la cuisson)
- Livrés avec 4 plaques aluminium 454 x 327 mm
- Porte double vitrage
- Poignée de porte robuste en inox
- Thermostat 50°C-300°C
- Équipés de 2 ventilateurs
- Signal sonore de fin de cuisson
- Modèle YXD-4A équipé de 3 résistances

CHAMBRE CÉRAMIQUE



YXD-6A

- Puissance: 3,1 kW
- Dim. (mm) chambre: GN 1/1
- Dim. (mm) grilles: GN 1/1
- Poids: 70 kg
- Dimensions: 796 x 670 x 580 mm

781€

- **POIGNÉE ROBUSTE EN BAKÉLITE**
- Construction de la chambre en céramique
- Équipée d'une résistance en bas (2 kW) et de deux résistances en haut: 0,8 kW + 1,8 kW
- Thermostat 50°C-250°C
- Signal sonore de fin de cuisson
- Éclairage intérieur de la chambre de cuisson
- Minuterie
- Accepte uniquement des grilles GN1/1
- Dotation: 4 grilles dimensions 530 x 325 mm
- 230 V mono

FROID

LAVERIE

CUISSONS

PETIT MATÉRIEL

UNIVERS INOX

FOUR PÂTISSIERS



AVEC HUMIDIFICATEUR MANUEL



YXD-8A

- Niveaux: 4 x 400 x 600 (plateaux)
- Puissance: 230 mono 6,4 kW
- Poids: 62 kg
- Dimensions: 834 x 725 x 572 mm

967€

- **FONCTION AUTO REVERSE: INVERSION DU SENS DE ROTATION DE LA TURBINE** = excellente distribution de la chaleur
- Four à convection avec humidificateur manuel
- Livré avec 4 plaques 600 x 400
- Minuterie 105 minutes + fonction «continu»
- Ouverture de porte à 90° (permet de sortir facilement les plaques du four)
- Large ouverture vitrée (permet de surveiller facilement la cuisson)
- Arrêt du moteur à l'ouverture de porte
- Chambre de cuisson émaillée
- Poignée de porte robuste en inox
- Thermostat 50°C-300°C
- Équipé de 2 résistances de 3,1 kW chacune
- Équipé de 2 ventilateurs
- 230 V mono

FOUR MIXTE

NOUVEAU



- Acier inox 304
- Equipé de 4 pièces 350 x 330mm
- Système de contrôle numérique
- Contrôle précis de la température
- Verre trempé double vitrage
- Éléments de chauffage hautement efficaces
- Poignée de sécurité en deux étapes
- Bouton de réglage sans escalade
- Tension: 380V/50Hz

2322€

EWR-04-23-L

- Capacité: 4 GN 2/3 (354 x 325 x 50mm)
- Puissance: 4,6 kW
- Poids: 60 kg
- Dimensions: 502 x 643 x 620 mm



FOURS MIXTES À INJECTION D'EAU

FOURS ÉLECTRIQUES • GN 1/1

• COMMANDES ÉLECTRO-MÉCANIQUES

- Inversion automatique du sens de ventilation
- Chambre INOX AISI 304
- 8 réglages de vapeur
- Éclairage intérieur
- Porte double vitrage
- Espace entre les niveaux 70 mm
- Minuterie de 0 à 120 min
- Température de 35°C à 300°C
- Tri 380 V



EFC04M



EFC04M

- GN 1/1: 4 niveaux
- Puissance: 6,25 kW
- Poids: 75 kg
- Dimensions: 860 x 650 x 520 mm

3081€



EFC06M

- GN 1/1: 6 niveaux
- Puissance: 8,5 kW
- Poids: 85 kg
- Dimensions: 860 x 650 x 660 mm

3533€

FOURS ÉLECTRIQUES • 600 X 400

• COMMANDES ÉLECTRO-MÉCANIQUES

- Inversion automatique du sens de ventilation
- Chambre INOX AISI 304
- 8 réglages de vapeur
- Éclairage intérieur
- Porte double vitrage
- Espace entre les niveaux 70 mm
- Minuterie de 0 à 120 min
- Température de 35°C à 300°C
- Tri 380 V



EFP08M



EFP05M

- 400 x 600: 5 niveaux
- Puissance: 8,5 kW
- Poids: 97 kg
- Dimensions: 930 x 725 x 660 mm

4114€



EFP08M

- 400 x 600: 8 niveaux
- Puissance: 16,5 kW
- Poids: 125 kg
- Dimensions: 930 x 725 x 940 mm

4993€

BATTEURS-MÉLANGEURS



LA LIGNE MINI (7 LITRES)



VFM7

- Capacité cuve: 7 litres
- Puissance: 280 W - 220 V
- Poids: 17 kg
- Dimensions: 420 x 240 x 425 mm

494€

- **CONÇUE AVEC PROTECTION CONTRE LES SURCHARGES**
- Entraînement par courroie avec contrôle de vitesse variable
- Variateur de vitesse
- Corps en aluminium
- Faible nuisance sonore
- 3 outils (crochet, palette, fouet)

LA GAMME 10 & 20 LITRES

- **FAIBLE NUISANCE SONORE**
- Entraînement par engrenage
- Corps en aluminium

- Interrupteur de sécurité
- 3 vitesses
- 3 outils (crochet, palette, fouet)



VFM10A

- Capacité cuve: 10 litres - Farine: 2 kg - Pâte: 3 kg
- Vitesses (rpm): 3 - Vit. 1 = 108 - Vit. 2 = 195 - Vit. 3 = 355
- Puissance: 0,45 kW - 220 V - 1Ph - 50 Hz
- Poids: 68 kg
- Dimensions: 485 x 410 x 635 mm

806€



VFM20A

- Capacité cuve: 20 litres - Farine: 5 kg - Pâte: 8 kg
- Vitesses (rpm): 3 - Vit. 1 = 108 - Vit. 2 = 195 - Vit. 3 = 355
- Puissance: 1,1 kW - 220 V - 1Ph - 50 Hz
- Poids: 90 kg
- Dimensions: 600 x 600 x 780 mm

1066€

FROID

LAVERIE

CUISONS

PETIT MATÉRIEL

UNIVERS INOX



SALAMANDRES

À PLAFOND MOBILE

- **PLAFOND MOBILE POUR UN RÉGLAGE PARFAIT DE LA POSITION**
- Salamandre à plafond mobile
- Construction tout inox
- Équipée d'un régulateur de puissance
- Équipée de 2 zones de chauffe
- Équipée de pieds antidérapants
- Témoins lumineux de fonctionnement et de chauffe
- Récupérateur de graisse amovible pour un nettoyage facile
- Poignée robuste en bakélite
- Surface de cuisson 590 x 320 mm
- Alimentation 230/1/T

LIVRÉE AVEC SUPPORT MURAL.



EB 600

- **Plaque de cuisson:** 2 zones de chauffe
- **Puissance:** 4000 W - 230 V - 50 Hz
- **Poids:** 49 kg
- **Dimensions:** 600 x 450 x 500 mm

616€

GRILLS RAINURÉS

- **BAC DE RÉCUPÉRATION AMOVIBLE**
- Thermostat 300°C
- Lampe témoin de mise sous tension et de chauffe
- Thermostat mécanique



GH 811 E

- **Plaque de cuisson:** 355 x 235
- **Puissance:** 2,2 kW - 230 V - 50 Hz
- **Poids:** 20 kg
- **Dimensions:** 410 x 305 x 210 mm

251€

PLAQUES À SNACKER



PLAQUES À SNACKER RAINURÉES

FROID

LAVERIE

CUISSONS

PETIT MATÉRIEL

UNIVERS INOX

- PLAN DE CUISSON EN ACIER SABLÉ
- Structure en acier inox
- Allumage piezzo
- Tiroir de récupération des graisses
- Epaisseur de la plaque: 10 mm
- Température: 300°C



GR 600 R



GR 325 R

- Zones de cuisson: 1
- Puissance: 3200 kW
- Plaque de cuisson: Rainurée 325 x 400
- Dimensions: 330 x 440 x 200 mm

672€



GR 600 R

- Zones de cuisson: 2
- Puissance: 6400 kW
- Plaque de cuisson: Rainurée 600 x 400
- Dimensions: 620 x 440 x 200 mm

978€



PLAQUES À SNACKER

PLAQUES LISSES

• PLAQUE DE CUISSON EN ACIER LISSE (ÉPAISSEUR 10 MM)

- Construction tout inox
- Tiroir de propreté amovible

- Thermostat réglable de 50°C à 300°C
- Témoins lumineux de fonctionnement
- Pieds antidérapants



203€

GH 400

- Zones de cuisson : 1
- Plaque de cuisson : 400 x 390
- Puissance : 3000 W - 230 V mono - 50 Hz
- Poids : 26 kg
- Dimensions : 400 x 540 x 260 mm



293€

GH 610

- Zones de cuisson : 2
- Plaque de cuisson : 600 x 400
- Puissance : 6000 W - 230 V mono - 50 Hz
- Poids : 39 kg
- Dimensions : 610 x 540 x 260 mm

PLAQUES À SNACKER LISSES

• PLAN DE CUISSON EN ACIER SABLÉ

- Structure en acier inox
- Allumage piezzo

- Tiroir de récupération des graisses
- Epaisseur de la plaque : 10 mm
- Température : 300°C



562€

GR 325 A

- Zones de cuisson : 1
- Puissance : 3200
- Plaque de cuisson : Lisse 325 x 400
- Dimensions : 330 x 440 x 200 mm



817€

GR 600 A

- Zones de cuisson : 2
- Puissance : 6400 kW
- Plaque de cuisson : Lisse 600 x 400
- Dimensions : 620 x 440 x 200 mm

FROID

LAVERIE

CUISSONS

PETIT MATÉRIEL

UNIVERS INOX

TOASTERS



- ÉQUIPÉS D'UNE GRILLE DE PROTECTION DES TUBES QUARTZ
- Construction tout inox
- Résistances à tubes quartz renforcées

- Équipés d'une minuterie 0-15 mn
- Livrés sans pince
- Témoins lumineux de fonctionnement



196€

TB 3

- Espace de chauffe: 320 x 220
- Niveaux: 1
- Puissance: 2 kW mono
- Poids: 8 kg
- Dimensions: 440 x 240 x 250 mm



277€

TB 33

- Espace de chauffe: 2 x 320 x 220
- Niveaux: 2
- Puissance: 3 kW mono
- Poids: 11 kg
- Dimensions: 440 x 240 x 380 mm

FRITEUSES DE TABLE ET SUR PIEDS



FRF 112



FRF 112 C

- CUVE EMBOUTIE
- CONSTRUCTION TOUT INOX
- Friteuses électriques avec robinet de vidange
- Équipées d'un relais de puissance
- Thermostat gradué de 0°C à 190°C
- Cuve emboutie et résistance amovible pour un entretien facile
- Contrôle thermostatique
- Équipées d'un thermostat de sécurité à réarmement manuel
- Livrées avec panier en fil chromé
- Témoins lumineux de fonctionnement
- Modèles sur coffre livrés avec un bac de récupération des huiles
- Livrées avec une grille de protection dans la cuve
- Puissance: 9 kW



705€

DE TABLE FRF 112

- Capacité: 12 litres
- Tension: 400/3 N
- Dim. panier: 230 x 280 x 120 mm
- Dim. cuve: 240 x 360 x 240 mm
- Dimensions: 400 x 700 x 320 mm



976€

SUR COFFRE FRF 112 C

- Capacité: 12 litres
- Tension: 400/3 N
- Dim. panier: 230 x 280 x 120 mm
- Dim. cuve: 240 x 360 x 240 mm
- Dimensions: 400 x 700 x 320 mm

FROID

LAVERIE

CUISSONS

PETIT MATÉRIEL

UNIVERS INOX



FRITEUSES DE TABLE

SÉRIE STANDARD • SANS VIDANGE

- ZONE FROIDE DE DÉCANTATION
- Interrupteur de sécurité
- Cuves amovibles
- Construction inox satiné avec poignées et couvercle
- Panier en fil chromé
- Résistances amovibles pour faciliter l'entretien

- Interrupteur et témoin lumineux
- Contrôle thermostatique avec thermostat de sécurité à réarmement manuel
- Cuve pentée solidaire de la carcasse
- Rupteur d'alimentation électrique



182€

SF 4

- Capacité: 4 litres
- Puissance: 220 V mono - 2 kW
- Poids: 4 kg
- Dimensions: 190 x 430 x 290 mm



259€

SF 8 M

- Capacité: 8 litres
- Puissance: 220 V mono - 3,25 kW
- Poids: 6 kg
- Dimensions: 280 x 430 x 290 mm

SÉRIE STANDARD • AVEC VIDANGE • AVEC CONTACTEUR DE PUISSANCE



336€

SF 9 VC

- Capacité: 8 litres
- Puissance: 220 V mono - 3,25 kW
- Poids: 7 kg
- Dimensions: 280 x 510 x 290 mm



653€

SF 99 VC

- Capacité: 2 x 8 litres
- Puissance: 220 V mono - 2 x 3,25 kW
- Poids: 12 kg
- Dimensions: 550 x 510 x 290 mm

FROID

LAVÉRIE

CUISSONS

PETIT MATÉRIEL

UNIVERS INOX

TRANCHEURS



TRANCHEURS À COURROIE SÉRIE T/C

- ANNEAU CIRCULAIRE DE PROTECTION
- Diamètres 220, 250 et 300 mm
- Aiguiser amovible
- Protège doigts
- Chariot démontable avec une clé
- Équipés de pieds ventouses antidérapants



378€

T 220 C

- Ø: 220 mm
- Capacité de coupe: 180 x 120 mm
- Puissance: 220 V - 50 Hz - 120 W
- Poids: 30 kg
- Dimensions: 470 x 280 x 380 mm



383€

T 250 C

- Ø: 250 mm
- Capacité de coupe: 180 x 150 mm
- Puissance: 220 V - 50 Hz - 180 W
- Poids: 30 kg
- Dimensions: 580 x 375 x 460 mm



624€

T 300 C

- Ø: 300 mm
- Capacité de coupe: 220 x 170 mm
- Puissance: 220 V - 50 Hz - 250 W
- Poids: 30 kg
- Dimensions: 620 x 520 x 460 mm

TRANCHEURS À COURROIE SÉRIE KING



K 300 GT

- CONÇUS POUR RÉSISTER À LA CORROSION DUE AU SEL ET À L'ACIDE
- Diamètres 300 et 350 mm
- Construction en alliage d'aluminium anodisé
- Commandes basse tension
- Protège main en plexi
- Anneau circulaire de protection
- Aiguiser incorporé
- Chariot démontable avec position de blocage
- Équipés de pieds ventouses antidérapants

1387€

K 300 GT

- Ø: 300 mm
- Capacité de coupe: 300 x 220 mm
- Puissance: 240 W
- Poids: 30 kg
- Dimensions: 690 x 510 x 440 mm

1917€

K 350 GT

- Ø: 350 mm
- Capacité de coupe: 320 x 240 mm
- Puissance: 370 W
- Poids: 35 kg
- Dimensions: 710 x 570 x 470 mm

FROID

LAVERIE

CUISSONS

PETIT MATÉRIEL

UNIVERS INOX



HACHOIRS

- **PRÉVU POUR UTILISATION ALIMENTAIRE EN MILIEU PROFESSIONNEL**

- Expert en traitement viande
- Le design est conforme à tous les standards de sécurité
- En concordance stricte avec les standards d'hygiène
- Entretien facile
- Certification CE
- Fabrication tout inox
- Châssis poli
- Appareil fiable et attractif
- Son design compact fait que le hachoir est idéal pour l'utilisation dans des cuisines ouvertes ou devant le consommateur
- L'appareil est conçu pour hacher de la viande de texture la plus épaisse
- Moteur d'énergie efficiente avec ventilateur de refroidissement et vitesses précises
- Équipé d'un interrupteur avant-arrière et d'un bouton reset
- Taille compacte sans angles aigus ni arêtes
- 230 V mono



501€

TC 12

- **Capacité:** 120 kg
- **Puissance:** 550 W
- **Poids:** 24,5 kg
- **Dimensions:** 240 x 210 x 315 mm

FOURS MICRO-ONDES

- **1000 W RESTITUÉS**
- **29 LITRES**
- 200 cuissons auto-programmables
- Finition inox
- Cavité en céramique avec éclairage intérieur

- Contrôle mécanique/1000 W MAN 1 magnétron
- Minuterie (10 min)
- Touche de décongélation
- Indicateur de puissance



KOM-9P35B

- **Puissance:** 4 niveaux de puissance: 200/500/700/1000W
- **Commande digitale**
- **Poids:** 18 kg
- **Dimensions cavité:** 300 x 230 x 357 mm
- **Dimensions:** 542 x 328 x 461 mm

414€



HOTTES DE VENTILATION



TYPE MURAL COMBY



SJ 20

- Hotte entièrement équipée
- Le tout est déjà câblé
- Robinet d'écoulement des graisses et goutte de récupération
- Construction inox 18/10
- Moteur incorporé (centrifuge à double ouïe)
- Éclairage hermétique IP65
- Variateur de vitesses digital encastré en façade
- Filtres inox à chicanes (type labyrinthe) 400 x 500 mm
- Bandeau de façade de 15 cm de haut
- Tension 220 V

SJ 12

1126€

- Débit: 1260 m³/h
- Sortie: 208 x 232 mm
- Dimensions: 1200 x 900 x 450 mm

SJ 16

1227€

- Débit: 1620 m³/h
- Sortie: 208 x 232 mm
- Dimensions: 1600 x 900 x 450 mm

SJ 20

1410€

- Débit: 2520 m³/h
- Sortie: 260 x 300 mm
- Dimensions: 2000 x 900 x 450 mm

PLACARDS

NEUTRES - SANS DOSSERET

- Portes coulissantes suspendues
- Construction inox 18/10 à simple paroi
- Tablette intermédiaire fixe
- Pieds réglables.



GTA 16

GTA 16

870€

- Dimensions : 1600 x 700 x 870 mm

GTA 20

1081€

- Dimensions : 2000 x 700 x 870 mm



TABLES SÉRIE 700



DC 7016

AVEC TABLETTE INFÉRIEURE

DC 7012

388€

- Largeur: 700 mm
- Longueur: 1200 mm

DC 7016

465€

- Largeur: 700 mm
- Longueur: 1600 mm

DC 7020

542€

- Largeur: 700 mm
- Longueur: 2000 mm

AVEC DOSSERET ET TABLETTE INFÉRIEURE

DD 7012

419€

- Largeur: 700 mm
- Longueur: 1200 mm

DD 7016

503€

- Largeur: 700 mm
- Longueur: 1600 mm

DD 7020

586€

- Largeur: 700 mm
- Longueur: 2000 mm

FROID

LAVERIE

CUISSONS

PETIT MATÉRIEL

UNIVERS INOX

PLACARDS MURAUX



- Portes coulissantes suspendues
- Construction inox 18/10 à simple paroi
- Tablette intermédiaire fixe
- Pieds réglables

GAS 16

559€

GAS 16

- Dimensions : 1600 x 400 x 650 mm

691€

GAS 20

- Dimensions : 2000 x 400 x 650 mm

PLONGES

SÉRIE 700 - AVEC BACS DE 50 X 50 X 30 CM



- Avec crépine et bonde surverse
- Hauteur standard 85 cm
- Pieds à monter bacs 50 x 50 x 30 cm (série 700)
- Construction inox 18/10
- Plan supérieur embouti avec dossier de 10 x 1,5 cm plié
- Piétement en tube carré inox de 40 x 40 doté de vérins réglables
- Habillage 3 faces (bandeau périphérique)
- Piétement arrière en retrait de 6 cm

655€

MPK 1/1 G

- 1 bac + 1 égouttoir à gauche 1200 x 700

655€

MPK 1/1 D

- 1 bac + 1 égouttoir à droite 1200 x 700

927€

MPK 2/1 G

- 2 bacs + 1 égouttoir à gauche 1800 x 700

927€

MPK 2/1 D

- 2 bacs + 1 égouttoir à droite 1800 x 700



L.S. FROID

VENTE, INSTALLATION ET DÉPANNAGE DE MATÉRIEL FRIGORIFIQUE & CUISSON

ZA Rue des Renards

76190 SAINTE MARIE DES CHAMPS

Tél. : 02.35.56.22.53 – Portable : 06.17.33.24.58 – Fax : 02.35.95.64.05

Mail : annesailard@l-s-froid.fr

Site : www.lsfroid.com

